

MODE D'EMPLOI

Piano numérique GEWA **UP355**



Vous trouverez le mode d'emploi complet pour votre modèle sur:
gewakeys.com/service/downloads

Fabricant :
GEWA music GmbH
Oelsnitzer Str. 58
08626 Adorf
ALLEMAGNE

www.gewamusic.com

Version 1.0

Dernière mise à jour 27.07.2022

1	INFORMATIONS DE SÉCURITÉ	5
1.1	Explication des symboles	5
1.2	Utilisation de votre piano numérique conforme aux consignes	6
1.3	Utilisations non appropriées - Exemples	6
1.4	Mesures de sécurité	6
1.5	Signes CE	8
1.6	Recyclage	8
2.	ÉLÉMENTS FOURNIS	9
3.	INSTRUCTION DE MONTAGE UP355	10
4.	DÉMARRAGE UP355	12
4.1	Éléments de commande de votre piano numérique	12
4.2	Boutons de contrôle et pédales	13
4.3	Console / connexions / partie inférieure	15
5.	UTILISATION	17
5.1	Démarrage	17
5.2	Choix de sons	17
5.3	Favoris	18
5.4	Métronome	18
5.4.1	Allumer et éteindre le métronome	18
5.4.2	Régler la vitesse du métronome	18
5.4.3	Modifier les variations de battement	19
5.4.4	Réglage du métronome	19
5.4.5	Mettre le métronome en sourdine	19
5.5	Réglages de l'égaliseur	19
5.5.1	RÉGLAGES UTILISATEUR DE L'ÉGALISEUR	19
5.6	Enregistrement	20
5.6.1	Option d'enregistrement interne	20
5.6.2	Option d'enregistrement sur une clé USB	20
5.7	Lecteur	20
5.7.1	LECTEUR INTERNE	21
5.7.2	LECTEUR USB	21
5.8	Réglages du piano	21
6.	RÉGLAGES DU PIANO	21
6.1	Tableau des réglages	22
6.2	Réglages généraux	23
6.2.1	Key Transpose / transposition	23
6.2.2	Tuning / accord fin	23
6.2.3	Volume maximum du casque	23
6.2.4	Volume d'entrée	24
6.2.5	Input Reverb / volume de la réverbération	24
6.2.6	Réglage de démarrage	24
6.2.7	Informations sur le piano	24
6.3	Réglage du piano	25
6.3.1	Keyboard Response / Réponse du clavier	25
6.3.2	Damper Pedal / pédale de sustain	26
6.3.3	Niveau Una Cordal	26

6.3.4	Sympathetic Resonance / résonance par sympathie	26
6.3.5	Temperament / tempérament	27
6.3.6	Root Note / note fondamentale	27
6.4	USB.....	28
6.5	Bluetooth	28
6.5.1	BT. Audio Vol	28
6.5.2	Bluetooth	29
6.5.3	Bluetooth Audio	29
6.5.4	Bluetooth MIDI	29
6.6	Réglages MIDI	29
6.6.1	Transmit Channel / canal de transmission MIDI	29
6.6.2	Local Control / contrôle local	30
6.6.3	Program Change / changement de programme	30
6.6.4	Mode piano	30
7.	PARAMÈTRES UTILISATEUR DU CLAVIER	31
7.1	Entrer dans le mode calibrage.....	31
7.2	Créer un calibrage utilisateur	31
7.3	Comparer les calibrages usine et utilisateur.....	32
7.4	Enregistrement et suppression du calibrage utilisateur	32
7.5	Quitter le mode calibrage	32
8.	COMMANDE VIA L'APPLICATION.....	33
8.1	Se connecter au piano	33
8.2	Favoris.....	33
9	RACCORDEMENT D'UN PÉRIPHÉRIQUE	34
9.1	Raccordement d'un casque.....	34
9.2	Raccordement d'un périphérique de lecture.....	34
9.3	Raccordement d'un amplificateur.....	34
9.4	Raccordement d'un ordinateur	35
9.5	Bluetooth	35
10	INFORMATIONS	36
10.1	Définitions.....	36
10.2	Garantie.....	37
11	DYSFONCTIONNEMENT ET SOLUTIONS	37
12	CARACTÉRISTIQUES TECHNIQUES.....	38

Cher client,

Merci d'avoir choisi notre piano numérique GEWA !

Vous avez opté pour un piano numérique de haute qualité, qui vous procurera une richesse de son et une expérience de jeu inoubliable, grâce à des fonctions supplémentaires qui étendent ses possibilités bien au-delà du simple jeu.

Votre sécurité nous tient à cœur !

Lisez attentivement les informations de sécurité et respectez les consignes de sécurité. Gardez précieusement ce mode d'emploi et remettez-le à tout nouvel utilisateur ou propriétaire du piano numérique

1

INFORMATIONS DE SÉCURITÉ

Le fabricant n'est pas responsable des dommages matériels ou corporels résultant d'une utilisation inadaptée de l'appareil.



REMARQUE

Utilisez uniquement votre piano numérique en conformité avec les consignes indiquées ci-dessous.

1.1

EXPLICATION DES SYMBOLES

Le présent mode d'emploi utilise les symboles suivants pour identifier les dangers et les consignes à respecter :

Niveau du danger	Symbole	Terme	Définition
Blessures graves		AVERTISSEMENT	Le non-respect des consignes de sécurité peut entraîner la mort ou des blessures très graves
Blessures graves par électrocution		AVERTISSEMENT	Information complémentaire du risque de choc électrique
Blessures légères et dommages matériels		ATTENTION	Le non-respect des consignes de sécurité peut entraîner des blessures légères et/ou des dommages matériels.
Consigne		REMARQUE	Informations importantes concernant la manipulation de l'appareil
Conseil		CONSEIL	Conseil d'utilisation

1.2 UTILISATION DE VOTRE PIANO NUMÉRIQUE CONFORME AUX CONSIGNES

- Gardez votre piano numérique dans un environnement sec.
- Il peut être raccordé pour une lecture audio (en tant qu'entrée ou sortie) ou pour le transfert de données. Il faut respecter les spécifications techniques correspondantes (voir la section « données techniques »).
- Assurez-vous que des adaptateurs d'alimentation sont correctement connectés. La tension du secteur de la plaque signalétique doit être compatible avec la tension du secteur dans le pays d'utilisation.
- Utilisez uniquement le piano numérique dans l'état d'origine. Aucune modification de montage n'est autorisée et entraîne une perte complète de garantie.
- Le piano numérique doit être placé sur un support ou surface plane et stable, en toute sécurité et adaptée à son poids.

1.3 UTILISATIONS NON APPROPRIÉES – EXEMPLES

- Utilisation en plein air ou sous la pluie
- Utilisation dans des espaces humides
- Raccord à une tension d'alimentation non-conforme ou à des alimentations électriques installées sans respecter les instructions.
- Utilisation à proximité immédiate d'appareils électriques ou électroniques, p.ex. installations stéréo, téléviseurs, radios ou téléphones portables. Ces appareils peuvent provoquer des interférences et perturber la qualité sonore.
- Des raccords électriques de longueur trop importante peuvent également perturber la qualité sonore.
- En cas de transport ou d'exposition à de fortes vibrations, à la poussière et à de fortes chaleurs (p.ex. dans des véhicules ou à l'exposition directe des rayons du soleil)



REMARQUE

Le fabricant n'est pas tenu responsable des dommages dans les cas suivants :

- Non-respect des consignes de sécurité
- Manipulation inadaptée
- Utilisation avec des appareils raccordés ne correspondant pas aux caractéristiques techniques énumérées ci-dessous.

1.4 MESURES DE SÉCURITÉ

Veillez suivre en tout point les mesures de sécurité indiquées ci-dessous. Le non-respect de ces mesures peut entraîner de graves conséquences :

- blessure grave ou danger de mort
- chocs électriques
- court-circuit
- endommagements
- incendie

D'autres dangers sont possibles. La liste est de ce fait non-exhaustive.



AVERTISSEMENT Chocs électriques mortels



- Des courants électriques de petites charges peuvent entraîner de graves blessures ou la mort.
- Ne jamais ouvrir le piano.
- Ne jamais utiliser un câble défectueux.
- Installer le câble électrique de manière à éviter tout endommagement.
- Ne jamais poser des contenants remplis d'eau ou de fluides (vases, verres, etc.) sur ou près du piano
- Ne jamais verser d'eau ou de liquide dans le piano numérique ou le clavier.
- Ne jamais nettoyer le piano numérique avec un chiffon mouillé.
- Ne jamais brancher ou débrancher le piano avec les mains humides, ni tirer sur le câble, sinon vous pourriez l'endommager.
- En cas de contact accidentel avec un liquide, débranchez immédiatement votre piano numérique. Faites examiner immédiatement votre piano numérique auprès du service clients de GEWA.



AVERTISSEMENT En cas d'événements inhabituels

- Eteignez ou débranchez le piano numérique si une perte soudaine de son se produit pendant l'utilisation du piano numérique, si le piano numérique dégage une odeur inhabituelle ou de la fumée.
- Faites examiner immédiatement votre piano numérique auprès du service clients de GEWA.



AVERTISSEMENT Protection incendie

- Les flammes, p.ex. les bougies ou lampes à pétrole, peuvent se renverser et provoquer un incendie.
- Ne jamais poser d'objets avec des flammes nues sur le piano numérique.



ATTENTION Dommages sur le piano numérique

Des tensions électriques inadaptées peuvent endommager le piano numérique :

- Mettez en fonction le piano numérique en respectant la plage de tension indiquée (sur la plaque signalétique).
- Utilisez uniquement le câble électrique fourni avec le piano.
- N'installez jamais le câble électrique à proximité d'une source de chaleur, p. ex. un radiateur ou radiateur infrarouge.
- Ne pliez ou ne tordez pas le câble électrique à l'extrême ou de toute autre manière.
- Installez le câble électrique de manière sécurisée afin que personne ne marche dessus ou qu'aucun objet ne roule dessus.
- Ne placez aucun objet sur le câble électrique.
- Vérifiez régulièrement l'alimentation électrique et retirez toute poussière ou salissure sur l'appareil.



ATTENTION

Dommmages sur le piano numérique GEWA causés par des orages

Les orages peuvent provoquer des surtensions électriques susceptibles d'endommager les appareils électriques :

- Débranchez le piano numérique en cas d'orage ou d'absence d'utilisation prolongée (Ex. voyage).



1.5

SIGNES CE



Cet appareil respecte les exigences des directives de l'UE : **2014/53/EU**

EN55020:2007+A11:2011

EN55024:2010

EN55032:2012

EN61000-3-2:2014

EN61000-3-3:2013

EN301489-17:V2.2.1

EN301489-17:V3.2.0

EN62479:2010

EN300328:V2.1.1

La conformité avec les directives mentionnées ci-dessus est indiquée par le signe CE, apposé sur l'appareil. Vous pouvez obtenir des informations concernant la déclaration de conformité à l'adresse suivante :

GEWA music GmbH, Oelsnitzer Str. 58, 08626 Adorf, ALLEMAGNE

1.6



RECYCLAGE

Apportez l'appareil usagé au point de collecte dépendant de votre municipalité, approprié pour le recyclage (p.ex. station de recyclage, centre de tri).

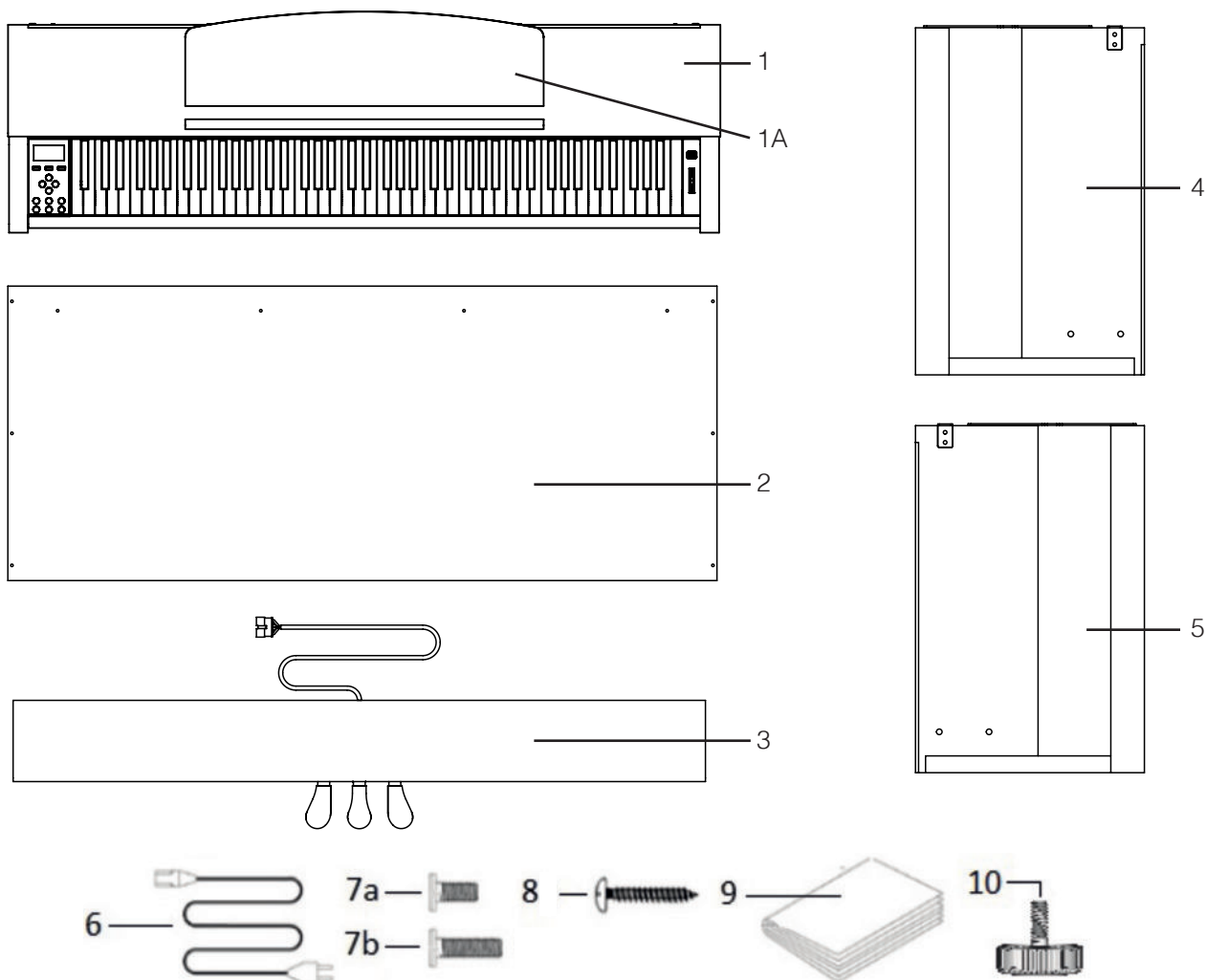
Le symbole apposé sur le produit indique que l'appareil usagé ne doit pas être traité avec les déchets ménagers. Selon la loi relative aux appareils électriques et électroniques, les propriétaires d'appareils usagés doivent respecter la réglementation relative aux appareils électriques et électroniques en fin de vie et les remettre à un point de collecte séparé.

Merci d'aider et d'apporter votre contribution à la protection de l'environnement en ne mélangeant pas l'appareil usagé aux déchets ménagers.

2

ÉLÉMENTS FOURNIS

Contrôlez le contenu de l'emballage dans son intégralité avant de commencer le montage.



Pos.	Description	Quantité
1	Console avec clavier et couvre-clavier	1
1a	Porte-partition	1
2	Panneau arrière	1
3	Pédalier	1
4	Panneau gauche	1
5	Panneau droit	1
6	Câble d'alimentation	1
7a	Vis cruciforme M6 x 16	5
7b	Vis cruciforme M6 x 30	4
8	Vis à bois cruciforme 3,5 x 30	10
9	Mode d'emploi	1
10	Vis de support	1
non illustré	Support casque	1

3

INSTRUCTION DE MONTAGE UP355

Dans cette section, nous vous expliquons comment installer et monter correctement le piano numérique.

Vous avez besoin pour le montage :

- d'un tournevis cruciforme taille 2
- d'une autre personne pour vous assister

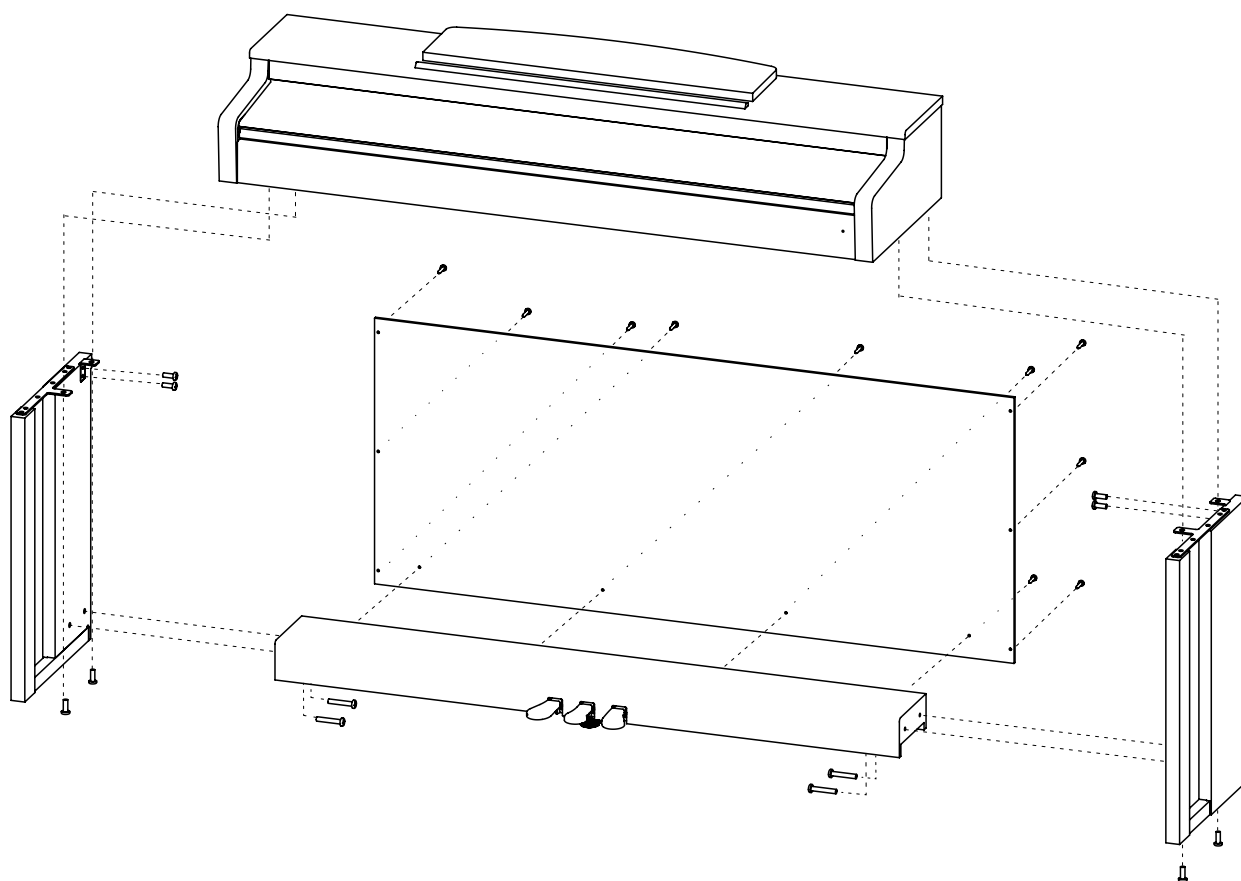


REMARQUE

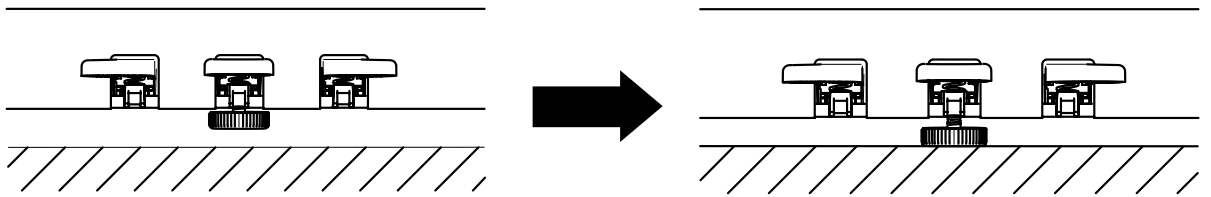
Serrez bien les vis cruciformes uniquement lorsque toutes les pièces de votre piano numérique sont correctement pré-montées et alignées.

Voici comment assembler votre piano numérique :

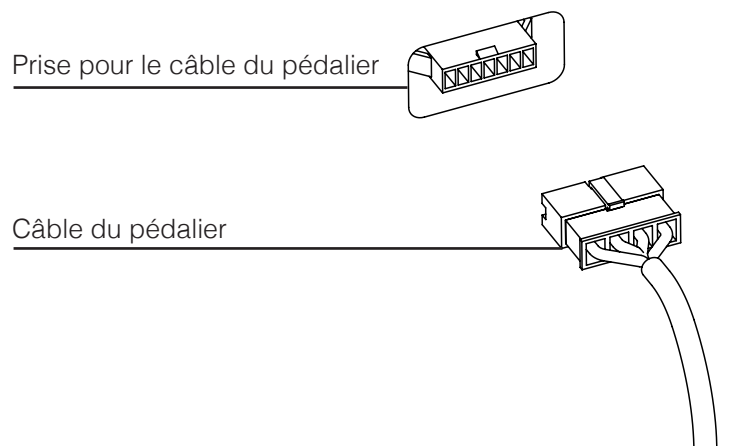
1. Détachez et dépliez le câble du pédalier (non illustré). Vissez la vis de réglage (11) dans le pédalier.
2. A l'aide des vis cruciformes M6 (7b), reliez les panneaux latéraux (4 et 5) avec le pédalier (3).
3. Ensuite fixez le panneau arrière (2) à l'aide des 4 vis à bois cruciformes (8).
4. Insérez la console par le haut sur le support. Veillez à ce que les angles des éléments latéraux s'encastrent uniformément dans les rainures de la console. Fixez ensuite la console avec 4 vis (7a).
5. Vissez maintenant le support de casque sur le côté inférieur gauche de la console à l'aide de la vis cruciforme (7a).
6. Positionnez votre piano numérique et serrez toutes les vis.



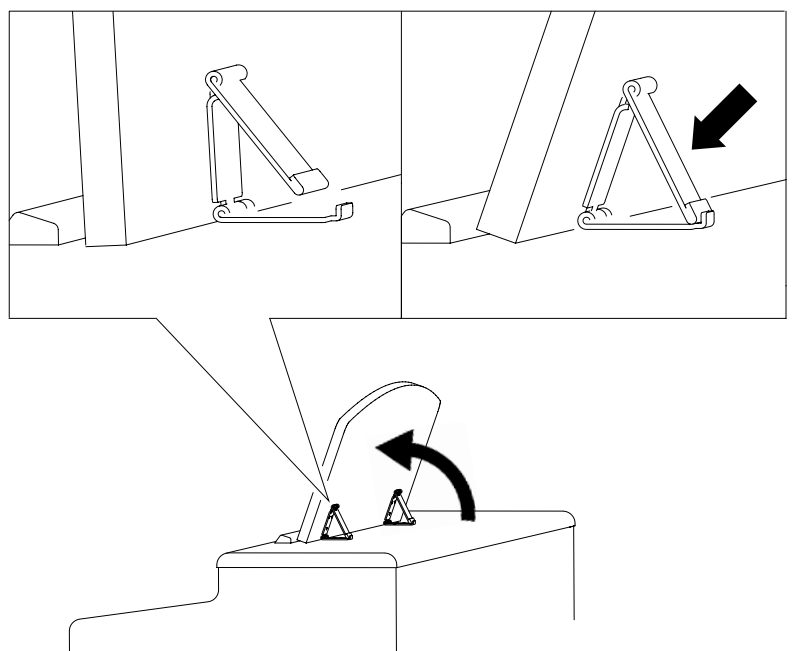
7. Installez votre piano numérique à l'endroit de votre choix et dévissez la vis de support (10) sous le pédalier (3) jusqu'à ce que celle-ci soit en contact avec le sol.



8. Branchez le câble du pédalier (sans forcer), dans le bon sens, dans la prise prévue à cet effet sous la console (1) et branchez le câble d'alimentation (6) à l'arrière du piano, sur la prise « Power » (non illustré).



9. Installer le pupitre



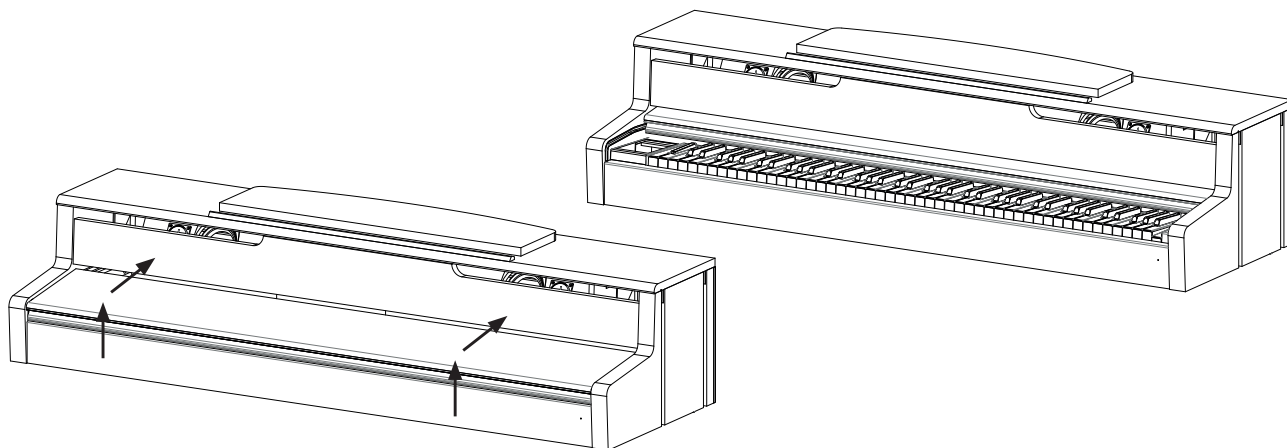
OUVERTURE DU COUVERCLE DU CLAVIER



ATTENTION

Toujours utiliser les deux mains pour ouvrir ou fermer le couvercle.

Pour ouvrir le couvercle, merci de suivre le dessin ci-dessous. Pour le refermer, procédez dans le sens inverse.



4

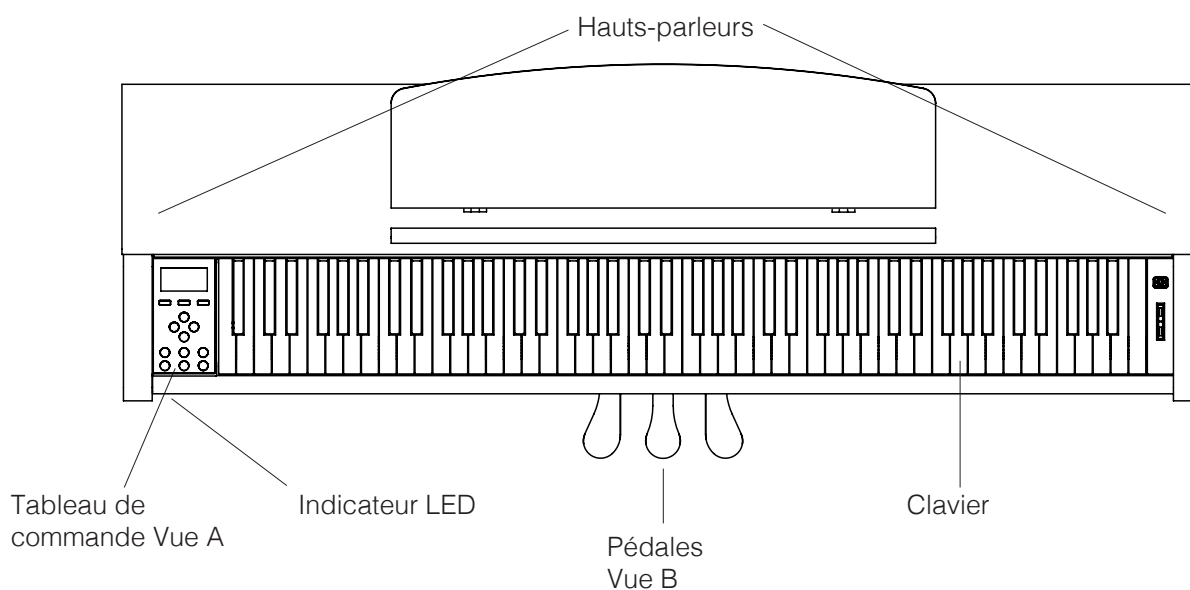
DÉMARRAGE DU UP355

Apprenez à connaître les éléments de commande de votre piano numérique GEWA.

4.1

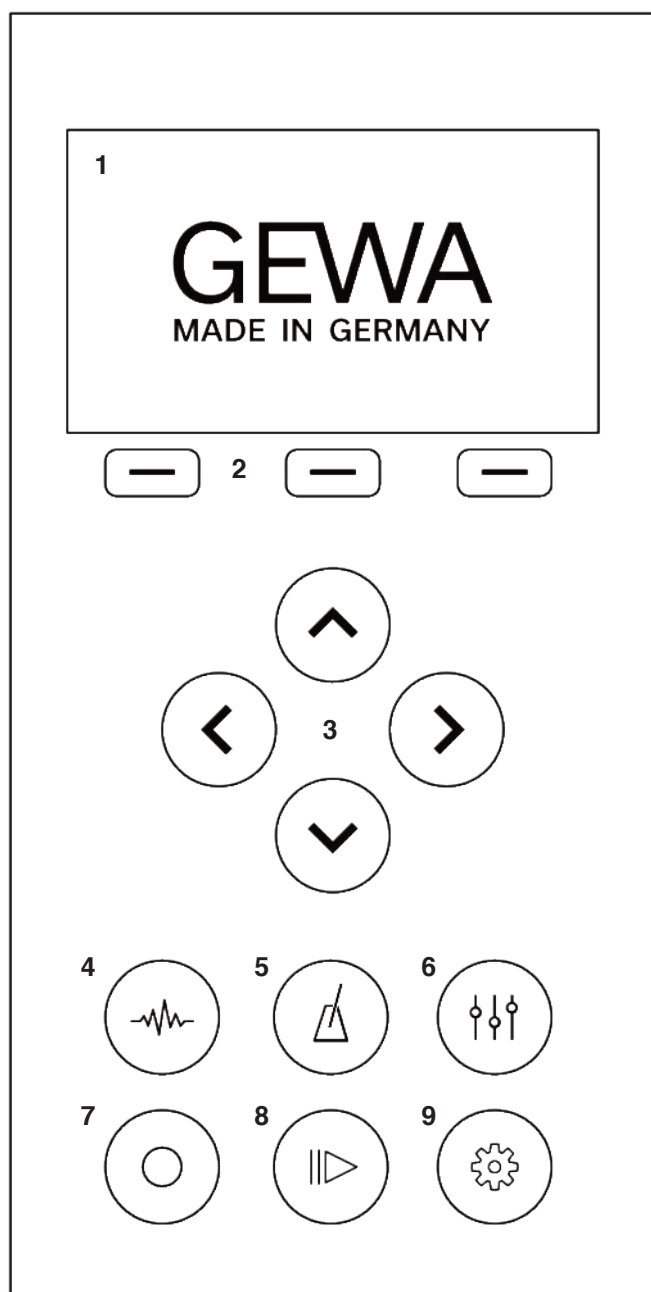
ÉLÉMENTS DE COMMANDE DE VOTRE PIANO NUMERIQUE

Votre piano numérique GEWA dispose des éléments de commandes suivants :



4.2 BOUTON DE CONTRÔLE ET PÉDALES

Vue A



1. Affichage

Fournit des informations sur les paramètres.

2. Boutons

Permet d'activer les fonctions indiquées sur l'affichage.

3. Touches de curseur

Permet de naviguer dans les fonctions et modifier les paramètres.

Sélection de menu

4. Sélection de sons

Permet de choisir les différents sons de votre piano.

5. Métronome

Permet d'activer et désactiver le métronome.

6. Réglage de l'égaliseur

Permet de régler sur la reproduction sonore de votre instrument.

7. Enregistrer

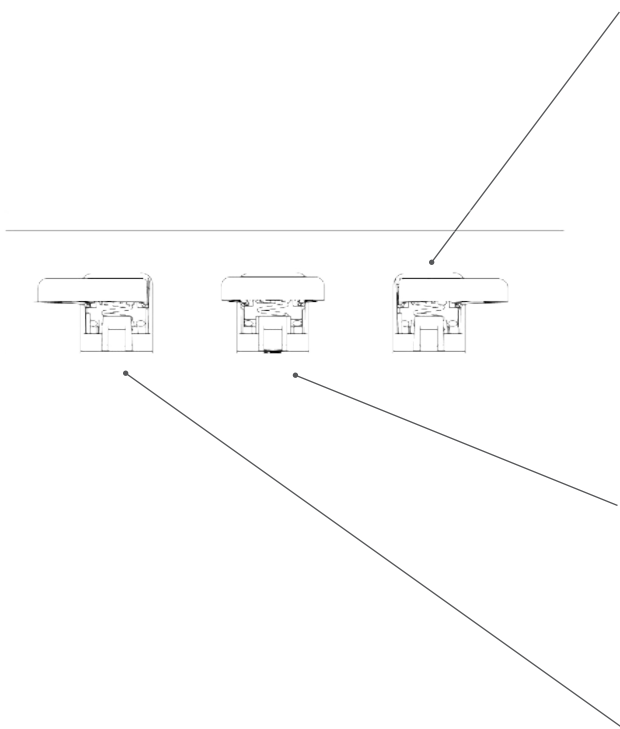
Permet d'accéder au sous-menu « enregistrement »

8. Player

Permet d'accéder au sous-menu « player »

9. Paramètres

Permet de paramétrer votre instrument.

Vue B**Pédale forte / Sustain (droite)**

Lorsque vous appuyez sur la pédale Forte ou Sustain d'un piano à queue acoustique, la totalité des étouffoirs qui appuient sur les cordes sont relevés. En conséquence, toutes les notes jouées continuent de résonner même après avoir relâché les touches.

De plus, les cordes des notes non jouées peuvent vibrer librement, de sorte que leurs fréquences de résonance sont stimulées (résonance par sympathie). Cela conduit à un son plus riche.

Avec la pédale des pianos Gewa, un jeu à demi-pédale est également possible. Les étouffoirs simulés ne sont que légèrement relevés et la résonance des notes jouées s'éteint plus rapidement qu'avec une pédale complètement enfoncée.

Pédale Sostenuto (centre)

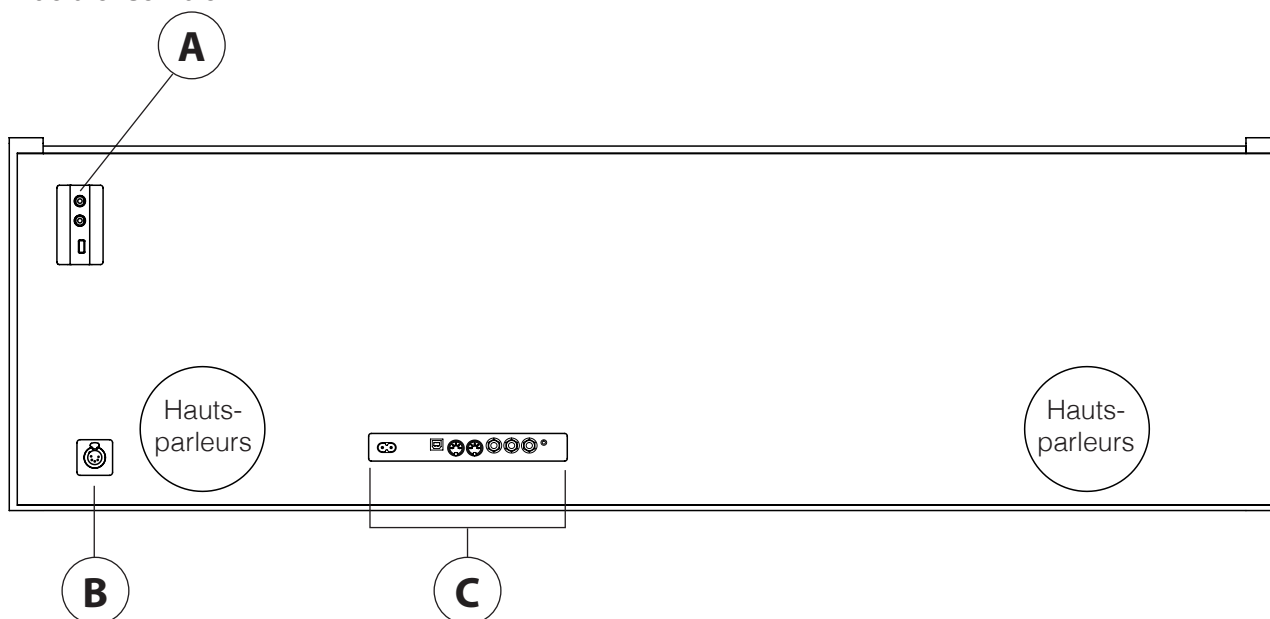
La pédale de Sostenuto ressemble à la pédale forte, à la seule différence que seules les notes dont les touches ont été enfoncées au moment de l'actionnement de la pédale sont soutenues. Toutes les autres notes sont amorties comme d'habitude.

Pédale douce (gauche)

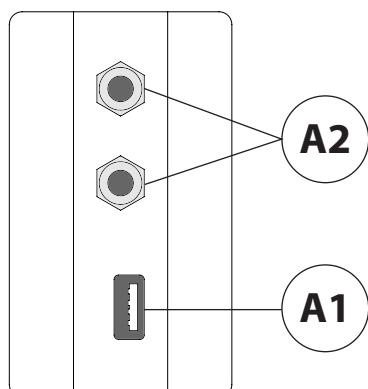
Lorsque vous appuyez sur la pédale douce ou Una-Corda, le décalage de la mécanique du piano de quelques millimètres (comme sur un piano à queue) est simulé. En modifiant la position de frappe des marteaux, on obtient un timbre différent et un son légèrement plus feutré.

4.3 CONSOLE / CONNEXIONS / PARTIE INFÉRIEURE

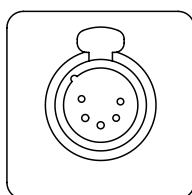
Vue d'ensemble



Vue A



Vue B



1 ENTRÉE/SORTIE USB

Pour Connecter une clé USB ou un autre support USB.

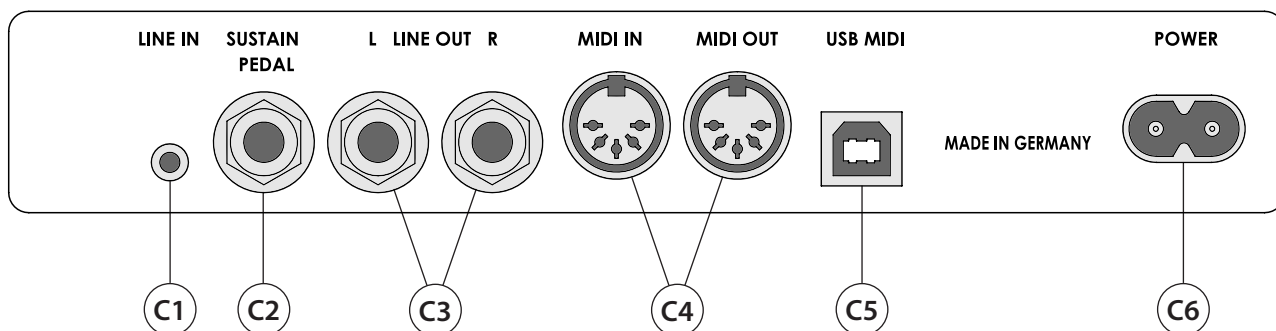
A2 Sortie casque

Vous pouvez connecter jusqu'à deux écouteurs.

B Prise pour câble du pédalier

Le câble du pédalier est connecté ici.

Vue C



- C1 LINE IN** Cette prise jack de 3,5 mm est utilisée pour connecter un générateur de son externe (par exemple, un lecteur MP3).
- C2 SUSTAIN** Si vous utilisez votre piano sur un autre support, vous pouvez connecter une pédale de sustain externe à cette prise jack de 6,3mm.
- C3 LINE OUT L/R** Cette connexion, divisée entre les canaux stéréo L (left) et R (right), vous permet de connecter avec des câbles jack 6,3 mm, ces sorties à un amplificateur ou un enregistreur.
- C4 MIDI IN/OUT** Vous permet de connecter des appareils MIDI pour utiliser les fonctions MIDI de votre piano numérique.
- C5 Connexion USB-B** Vous permet de connecter votre piano numérique à votre ordinateur.
- C6 Alimentation électrique** Vous permet de relier votre piano numérique à une prise électrique.

5



REMARQUE

UTILISATION

Tous les réglages que vous avez modifiés sont automatiquement enregistrés, à l'exception du réglage du volume.

5.1

DÉMARRAGE

Régalez le volume au milieu avant de l'allumer.

1. Appuyez sur l'interrupteur marche / arrêt du piano numérique. Les voyants LED des touches de curseur et de la touche Sélection de sons s'allument, ainsi que le voyant lumineux situé à l'avant droit de votre piano numérique. Sur l'écran apparaît le logo GEWA Made in Germany.
2. Votre piano numérique est maintenant prêt à être utilisé.

5.2

CHOIX DE SONS

Votre piano numérique dispose de 15 sons dans différentes catégories :

Catégorie	Son
Piano	Piano 1
Piano	Piano 2
Piano	Piano 3
Piano	Piano 4
Piano électrique	Piano électrique 1
Piano électrique	Piano électrique 2
Piano électrique	Piano électrique 3
Piano électrique	Piano électrique 4
Cordes et choeurs	Cordes
Cordes et choeurs	Choeur
Cordes et choeurs	Cordes synt
Cordes et choeurs	Pad Synt
Orgue	Orgue 1
Orgue	Orgue 2
Orgue	Orgue 3
Autres	Guitare
Autres	Clavi
Autres	Vibra
Autres	Accord
Autres	Harpicorde

Appuyez sur le bouton de sélection du son, puis naviguez dans les différents sons grâce aux touches de curseur de Haut en Bas. Le son sélectionné est affiché à l'écran.



5.3 FAVORIS

Votre piano numérique GEWA dispose d'une catégorie « Favoris », proposant 6 présélections que vous pouvez définir comme vous le souhaitez.

Utilisez pour cela l'application GEWA Piano Control (voir page 33), disponible pour Android et iOS.



Android



iOS

5.4 MÉTRONOME

Votre piano numérique est équipé d'un métronome intégré qui vous permet de garder le rythme lorsque vous jouez.

Le métronome comporte 7 clics (1/4, 2/4, 3/4, 4/4, 5/4, 3/8 et 6/8) et est réglable entre 32 et 250 battements par minute (bpm).

5.4.1 ALLUMER ET ÉTEINDRE LE MÉTRONOME

1. Appuyez sur la touche Métronome pour ouvrir le menu du métronome. La LED correspondante commence à clignoter.
2. Pour lancer le métronome, appuyez sur la touche de fonction F3 « Start ».
3. Pour arrêter le métronome, appuyez de nouveau sur la touche F3.

5.4.2 RÉGLER LA VITESSE DU MÉTRONOME

1. Activez le métronome.
2. Utilisez les touches de curseur pour régler la vitesse du métronome. Avec les touches Gauche et Droite, sélectionnez la vitesse souhaitée. Vous pouvez l'augmenter ou la diminuer d'une cadence à l'aide des touches de curseur Haut et Bas.

5.4.3 MODIFIER LES VARIATIONS DE BATTEMENT

1. Pour modifier les variations de battement, procédez comme indiqué dans le paragraphe 5.4.2. Appuyez sur la touche de curseur Droite jusqu'à obtenir le battement que vous souhaitez.
2. Utilisez les touches de curseur Haut et Bas pour passer d'un type de mesure à un autre.

5.4.4 RÉGLAGE DU MÉTRONOME

En appuyant sur la touche F2, vous pouvez régler votre métronome, en accédant à des paramètres tels que les différents sons de métronome ou le volume du métronome. Utilisez les touches de curseur Haut et Bas pour sélectionner le paramètre. En utilisant les touches de curseur Gauche et Droite, vous pouvez déterminer la valeur. En appuyant sur F1 « Exit », vous revenez à l'affichage du métronome.

5.4.5 METTRE LE MÉTRONOME EN SOURDINE

Vous pouvez également utiliser le métronome sans le son. Pour ce faire, appuyez sur le bouton F1 „Sound Off“ dans le menu du métronome. Il continue alors à fonctionner et le bouton du métronome clignote au rythme défini.

5.5 RÉGLAGES DE L'ÉGALISEUR

Votre piano numérique propose plusieurs possibilités de réglages de l'égaliseur, afin d'améliorer la sonorité de l'instrument. En cliquant sur le bouton EQ-Settings, vous accédez au menu de l'égaliseur.

Les touches de curseur Gauche et Droite vous permettent de sélectionner les différents pré-réglages suivants :

Default

MELLOW 2

MELLOW 1

FLAT

BRIGHT 1

BRIGHT 2

5.5.1 RÉGLAGES UTILISATEUR DE L'ÉGALISEUR

Les touches de curseur Haut et Bas permettent de naviguer entre les réglages usine de l'égalisateur et les réglages utilisateur. Les réglages utilisateur disposent de 6 emplacements de présélection, qui peuvent être réglés via l'application GEWA Piano Remote et attribués à vos sons favoris.

5.6 ENREGISTREMENT

Votre piano numérique GEWA dispose de fonctions d'enregistrement MIDI et USB-WAV.

5.6.1 OPTIONS D'ENREGISTREMENT INTERNE

Pour enregistrer votre jeu, procédez comme suit :

1. Appuyez sur le bouton Recorder pour passer en mode d'enregistrement.
2. Avec les touches de curseur Gauche et Droite vous choisissez si le morceau doit être enregistré sur une clé USB ou dans l'instrument. Choisissez « internal » et confirmez en appuyant sur la touche F3.
3. Vous vous trouvez maintenant sur l'écran d'enregistrement. Avec les touches de curseur Gauche et Droite, vous pouvez choisir si vous voulez enregistrer la main gauche ou la main droite. Les touches de curseur Haut et Bas vous permettent de sélectionner l'emplacement du morceau (morceau 1 à morceau 4). En appuyant sur la touche F2, vous pouvez activer ou désactiver le métronome. Appuyez sur F3 pour démarrer l'enregistrement.
4. Pour stopper l'enregistrement, appuyez à nouveau sur F3. Vous pouvez maintenant écouter l'enregistrement directement ou le relancer.

5.6.2 OPTION D'ENREGISTREMENT SUR UNE CLÉ USB

Pour enregistrer des fichiers audio sur une clé USB, procédez comme suit :

1. Branchez une clé USB sur le dessous de la console.
2. Avec les touches de curseur Gauche et Droite, vous pouvez choisir si vous enregistrez votre morceau sur une clé USB ou dans l'instrument. Choisissez « USB » et validez en appuyant sur F3.
3. Vous vous trouvez maintenant sur l'écran d'enregistrement. Avec les touches de curseur Gauche et Droite, vous pouvez choisir le format d'enregistrement. La touche Droite vous permet de choisir entre les formats d'enregistrement .WAV (audio) et .MIDI. Appuyez sur la touche de curseur « Bas » pour nommer le morceau.
4. En appuyant sur la touche F2, vous pouvez activer ou désactiver le métronome. Appuyez sur F3 pour démarrer l'enregistrement.
5. Appuyez à nouveau sur la touche F3 pour stopper l'enregistrement. L'enregistrement est automatiquement sauvegardé sur votre clé USB.

5.7 LECTEUR

Votre piano numérique vous permet de jouer vos propres enregistrements internes ou des fichiers audio ou MIDI à partir d'une clé USB.

Pour démarrer la lecture, appuyez sur le bouton « Player » sur l'unité de commande.

Vous pouvez maintenant choisir entre le lecteur interne et le lecteur USB à l'aide des touches de curseur Gauche et Droite.

5.7.1 LECTEUR INTERNE

Le lecteur interne ressemble visuellement à l'enregistreur interne. Les touches de curseur Haut et Bas vous permettent de sélectionner l'emplacement correspondant au morceau que vous souhaitez lire.

Avec les touches Gauche et Droite, vous pouvez activer ou désactiver les mains ou les canaux à reproduire.

En appuyant sur la touche F2, vous pouvez répéter ou écouter en boucle des passages du morceau.

Appuyez sur F3 pour écouter le morceau et appuyez à nouveau sur F3 pour stopper la lecture.

5.7.2 LECTEUR USB

Dans le module lecteur USB, sélectionnez d'abord le fichier à lire. Vous pouvez sélectionner un fichier à l'aide des touches de curseur Haut et Bas. Pour le charger dans le lecteur, appuyez sur la touche F3. Avec les touches de curseur Gauche et Droite, vous pouvez naviguer dans les sous-dossiers du fichier.

Après avoir chargé un morceau dans le lecteur, l'écran apparaît. En appuyant sur la touche F3, vous pouvez démarrer la lecture. Avec F2, vous définissez des répétitions / boucles et avec F1, vous revenez à la sélection des morceaux.

5.8 RÉGLAGES DU PIANO

En appuyant sur l'icône de la molette, vous accédez aux réglages généraux du piano. Vous trouverez plus d'informations à ce sujet au chapitre 6 : Réglages du piano.

6

RÉGLAGES DU PIANO

En appuyant sur l'icône de molette, vous accédez aux réglages généraux du piano. Avec les touches de curseur Haut et Bas, vous pouvez sélectionner le menu souhaité.

La touche de curseur Droite permet d'accéder au sous-menu suivant ou de modifier directement les valeurs à l'aide des touches de curseur Gauche et Droite. Ces nouvelles valeurs sont immédiatement activées. En appuyant sur la touche F3 « Reset », vous pouvez charger les réglages d'usine du paramètre sélectionné.

6.1

TABLEAU DES RÉGLAGES

	Menu principal	Sous-menu	Valeurs ajustables / info
Réglages généraux	Key Transpose		-12 bis + 12
	Tuning		427,0 Hz – 453,0 Hz
	Max. Phones Vol.		5 – 20
	Input Volume		0 – 20
	Input -> Reverb		0 – 20
	Start-up Setting		Factory / User / Last
	Piano Information		Affiche des informations sur votre piano numérique / modèle, numéro de série, versions de logiciel
Réglages piano	Keyboard Response	Touch Curve	Constant / Soft 2 / Soft 1 / Medium (Standard) / Hard 1 / Hard 2
		Minimum Touch	0 – 20
		Constant Velocity	0 – 127
	Damper Pedal	Half-Pedal Point	0 – 20
		Damper Resonance	0 – 20
	Una Corda Level		-20 bis -2
	Sympathetic Resonance		0 – 20
	Temperament		Equal / Pythagorean / Pure Major / Pure Minor / Mean Tone / Werckmeister / Kirnberger
	Root Note		C – B
USB	User Key Calibration		Recalibrage du clavier
	Load Song		Chargement de fichiers dans la mémoire interne
	Save Song		Sauvegarde de morceaux enregistrés en interne sur le périphérique USB
	Delete File		Suppression de fichiers du périphérique USB
Bluetooth	BT Audio Vol		0 – 20 Volume du signal audio Bluetooth
	Bluetooth		On / Off - Activer/désactiver le module Bluetooth
	Bluetooth Audio		ON / OFF Indique si une connexion audio est active
	Bluetooth MIDI		ON / OFF Indique si une connexion MIDI est active
MIDI	Transmit Channel		1-16
	Local Control		On / Off
	Program Change		On / Off
	Piano Mode		On / Off
Système	Language		Anglais, néerlandais, français, allemand, italien, espagnol
	Display Settings	Backlight	0 – 20
	Auto Power Off		OFF / 15 / 30 / 60 / 90 / 120 min
	Default Restore		Réinitialiser les réglages d'usine

6.2 RÉGLAGES GÉNÉRAUX

Ce menu contient les paramètres généraux

Pour accéder au menu General Settings :

1. Entrez dans le menu « Fonction » en appuyant sur le bouton Menu.
2. Utilisez les touches de curseur Haut et Bas pour sélectionner le menu « General Settings » et appuyez sur la touche de curseur Droite pour entrer.
3. Utilisez le bouton « Exit » pour quitter le menu.

6.2.1 KEY TRANSPOSE / TRANSPOSITION

Si vous souhaitez jouer un morceau déjà connu dans une autre tonalité (par exemple pour vous adapter à la tonalité d'un chanteur ou d'un autre instrument), vous pouvez utiliser la transposition pour augmenter ou diminuer, par 12 demi-tons, la hauteur du son du piano numérique.

Pour ce faire, procédez comme suit :

1. Entrez dans le menu „General Settings » (-> page 23) et naviguez jusqu'au sous-menu „Key Transpose“.
2. Utilisez les touches de curseur Gauche ou Droite pour régler la hauteur de son souhaitée tout en la testant sur le clavier.
3. Utilisez le bouton « Exit » pour quitter le menu.

6.2.2 TUNING / ACCORD FIN

Si vous avez besoin d'affiner l'accord de votre piano numérique, vous pouvez utiliser cette fonction :

1. Entrez dans le menu « General Settings » (-> page 23) et naviguez jusqu'au sous-menu « Tuning ».
2. Utilisez les touches de curseur Droite et Gauche pour régler la hauteur souhaitée.
3. Utilisez le bouton « Exit » pour quitter le menu.

6.2.3 VOLUME MAXIMUM DU CASQUE

Cette fonction vous permet de déterminer le volume maximal du casque lorsque le volume général est au maximum :

1. Entrez dans le menu « General Settings » (-> page 23) et naviguez jusqu'au sous-menu « Max Phones Vol ».
2. Utilisez les touches de curseur Droite et Gauche pour régler le volume souhaité.
3. Utilisez le bouton « Exit » pour quitter le menu.

6.2.4 VOLUME D'ENTRÉE

Cette fonction détermine le volume d'un appareil audio connecté via le port LINE IN par rapport au volume global du piano :

1. Entrez dans le menu « General Settings » (-> page 24) et naviguez jusqu'au sous-menu „Input Volume“.
2. Utilisez les touches de curseur Droite et Gauche pour régler le volume.
3. Utilisez le bouton « Exit » pour quitter le menu.

6.2.5 INPUT REVERB / VOLUME DE LA RÉVERBÉRATION

Cette fonction vous permet de déterminer le volume de la réverbération par rapport au son joué avec le volume complètement ouvert :

1. Entrez dans le menu « General Settings » (-> page 24) et naviguez jusqu'au sous-menu « Input -> Reverb ».
2. Utilisez les touches de curseur Droite et Gauche pour régler le volume souhaité.
3. Utilisez le bouton « Exit » pour quitter le menu.

6.2.6 RÉGLAGES DE DÉMARRAGE

Cette fonction vous permet de déterminer quels réglages doivent être chargés au démarrage de votre piano numérique:

1. Entrez dans le menu « General Settings » (-> page 24) et naviguez jusqu'au sous-menu « Start-Up Settings ».
2. Utilisez les touches de curseur Droite et Gauche pour sélectionner l'un des réglages suivants:

Factory: Le piano démarre avec les réglages d'usine par défaut.

Last: Le piano conserve au démarrage les réglages qui ont été sélectionnés avant de l'éteindre.

3. Utilisez le bouton « Exit » pour quitter le menu.

6.2.7 INFORMATIONS SUR LE PIANO

Cette fonction fournit des informations concernant la version matérielle et logicielle de votre piano numérique GEWA. Vous avez besoin de ces informations pour communiquer avec le service après-vente :

1. Entrez dans le menu « General Settings » (-> page 24) et naviguez jusqu'au sous-menu „Piano Information“.
2. Appuyez sur la touche de curseur Droite pour que les informations s'affichent.
3. Utilisez le bouton « Exit » pour quitter le menu.

6.3 RÉGLAGES DU PIANO

Dans cette rubrique, vous pouvez définir les paramètres du piano qui vous conviennent. Il s'agit notamment du comportement du clavier, de la pédale et de la résonance de votre piano numérique GEWA :

1. Entrez dans le menu « Fonction » en appuyant sur le bouton Menu.
2. Utilisez les touches de curseur Haut et Bas pour sélectionner le sous-menu « Piano Settings ».
3. Utilisez le bouton « Exit » pour quitter le menu.

6.3.1 KEYBOARD RESPONSE / RÉPONSE DU CLAVIER

La fonction « Keyboard Response » vous permet de modifier la sensibilité du clavier. Au plus la sensibilité est grande, au moins vous avez besoin d'appuyer sur les touches pour produire un son plus fort.

Pour modifier la sensibilité au toucher, procédez comme suit :

1. Entrez dans le menu „Piano Settings“ (-> voir 7.3) et naviguez jusqu'au sous-menu « Keyboard Response » en utilisant les touches de curseur Haut et Bas.
2. Entrez dans le sous-menu en appuyant sur la touche de curseur Droite. Vous pouvez ainsi modifier les paramètres suivants :

Touch Curve: Choisissez l'un des niveaux de sensibilité prédéfinis:

- Medium:** Réglage par défaut. Il correspond à une sensibilité moyenne et est recommandé pour la plupart des joueurs.
- Soft 1:** Grande sensibilité au toucher. Elle est recommandée pour les joueurs inexpérimentés et les enfants.
- Soft 2:** Très grande sensibilité au toucher.
- Hard 1:** Sensibilité faible, qui convient aux joueurs avec une force de frappe élevée.
- Hard 2:** Sensibilité très faible.
- Constant:** Sans aucune sensibilité au toucher – le même volume est reproduit à chaque frappe.

Testez les différents niveaux de sensibilité tout en jouant pour trouver le réglage qui vous convient parfaitement.

- Minimum Touch:** Définissez ici le niveau de toucher minimum.
- Constant Velocity:** Définissez une valeur de sensibilité pour le niveau prédéfini Constant.

3. Utilisez le bouton « Exit » pour quitter le menu.

6.3.2 DAMPER PEDAL / PÉDALE DE SUSTAIN

Cette fonction vous permet de modifier le comportement de la pédale de sustain. Dans un piano acoustique, les cordes résonnent librement lorsque la pédale de sustain est enfoncée (« Damper resonance »). La pédale peut être aussi enfoncée qu'à moitié pour être jouée de manière nuancée (« Half-Pedal »).

Ces deux caractéristiques sont simulées par votre piano numérique, ce qui contribue à un résultat sonore très naturel.

Pour régler les paramètres de la pédale de sustain, procédez comme suit:

1. Entrez dans le menu „Piano Settings“ (-> page 25) naviguez jusqu'au sous-menu « Damper Pedal », en utilisant les touches de curseur Haut et Bas.
2. Entrez dans le sous-menu en appuyant sur la touche de curseur Droite. Vous pouvez ainsi modifier les paramètres suivants :

Half-Pedal Point: Définissez le point d'action de l'effet Demi-pédale lorsque la pédale de sustain est enfoncée.

Damper Resonance: Déterminez l'intensité de la résonance des cordes lorsque vous enfoncez la pédale de sustain.

3. Utilisez le bouton « Exit » pour quitter le menu.

6.3.3 NIVEAU UNA CORDA

Grâce à cette fonction, vous pouvez déterminer l'impact de la pédale gauche (pédale Una Corda) de votre piano numérique sur le son :

1. Entrez dans le menu « Piano Settings » (-> page 26) naviguez jusqu'au sous-menu « Una Corda Level » en utilisant les touches de curseur Haut et Bas.
2. Avec les touches de curseur Droite et Gauche, réglez le paramètre comme vous le souhaitez.
3. Utilisez le bouton « Exit » pour quitter le menu.

6.3.4 SYMPATHETIC RESONANCE / RÉSONNANCE PAR SYMPATHIE

Lorsqu'on joue une note sur un piano acoustique certaines cordes se mettent à résonner indirectement (résonance par sympathie). Ce comportement est simulé par votre piano numérique GEWA contribuant ainsi, avec la fonction Sympathetic Resonance, à un son plus naturel. Vous pouvez définir l'intensité de cette caractéristique.

Pour régler la résonance des cordes par sympathie, procédez comme suit:

1. Entrez dans le menu « Piano Settings » (-> page 26), naviguez jusqu'au sous-menu « Sympathetic Resonance » en utilisant les touches de curseur Haut et Bas.
2. Avec les touches de curseur Droite et Gauche, réglez le paramètre comme vous le souhaitez tout en jouant pour en vérifier le résultat.
3. Utilisez le bouton « Exit » pour quitter le menu.

6.3.5 TEMPERAMENT / TEMPÉRAMENT

Vous pouvez ajuster l'accord de votre piano numérique, également appelé «Temperament », pour jouer par exemple de la musique d'époques plus anciennes avec une grande authenticité. Ceci est particulièrement utile pour le son de clavecin de votre piano numérique GEWA :

1. Entrez dans le menu „Piano Settings“ (-> page 27), naviguez jusqu'au sous-menu « Temperament » en utilisant les touches de curseur Haut et Bas.
2. A l'aide des touches de curseur Droite et Gauche, choisissez l'un des accordages/tempéraments suivants:

Equal: Tempérament égal (accord standard pour les pianos modernes)

Pythagorean: Système d'accordage basé sur des quintes pures, adapté à la musique médiévale.

Pure Major: Un accord pur pour la musique modale comme la musique classique indienne.

Pure Minor: Accordage pur pour la musique modale en mineur.

Meantone: Basé sur des tierces pures, adapté à la musique de la Renaissance et la musique baroque.

Werck. III: Système d'accordage tempéré qui a inspiré « *Le Clavecin Bien Tempéré* » de J.S.Bach.

Kirnb. III: Un autre accordage bien tempéré, largement utilisé pour les orgues baroques.

3. Utilisez le bouton Exit pour quitter le menu.

6.3.6 ROOT NOTE / NOTE FONDAMENTALE

Dans ce sous-menu, vous pouvez définir la note fondamentale d'un tempérament (voir 7.3.5). Si l'on choisit, par exemple, un réglage majeur pur, et si le morceau est en Mi majeur, vous devez changer la note fondamentale en Mi :

1. Entrez dans le menu „Piano Settings“ (-> page 27), naviguez jusqu'au sous-menu « Root Note » en utilisant les touches de curseur Haut et Bas.
2. A l'aide des touches de curseur Droite et Gauche, choisissez la note fondamentale souhaitée.
3. Utilisez le bouton « Exit » pour quitter le menu.

6.4 USB

Dans le menu USB, vous pouvez accéder aux données d'une clé USB connectée :

1. Branchez un périphérique USB dans le port USB correspondant. Une fenêtre Pop-up « Drive found » indique brièvement que la connexion a été réussie.
2. Entrez dans le menu des fonctions en appuyant sur le bouton Menu et utilisez les touches du curseur Haut et Bas pour sélectionner le sous-menu « USB ».
3. Choisissez avec les touches de curseur Haut et Bas parmi les sous-menus suivants :

LOAD SONG

Un morceau stocké sur le périphérique USB peut être chargée dans votre piano.

SAVE SONG

Vous pouvez sauvegarder un enregistrement sur le périphérique USB. Sélectionnez le morceau en utilisant les touches de curseur et en appuyant sur le bouton « Save » pour le stocker sur le périphérique USB.

DELETE FILE

Vous pouvez supprimer un fichier de votre périphérique USB. Choisissez le fichier que vous souhaitez supprimer en utilisant les touches de curseur Haut et Bas et appuyez sur le bouton « Delete ».

1. Utilisez le bouton Exit pour quitter le menu.
2. Débranchez le périphérique USB. Le message « Drive lost » (lecteur déconnecté) s'affiche.

6.5 BLUETOOTH

Le menu Bluetooth vous permet de configurer l'interface Bluetooth de votre piano numérique :

1. Activez le menu « Fonction » en appuyant sur le bouton Menu.
2. Sélectionnez à l'aide des touches de curseur Haut et Bas le menu « Bluetooth ».
3. Utilisez le bouton « Exit » pour quitter le menu.

6.5.1 BT. AUDIO VOL

Ce réglage vous permet de définir le volume d'entrée du signal audio via l'interface Bluetooth. Utilisez les touches de curseur Gauche et Droite pour régler la valeur correspondante, entre 0 et 20.

6.5.2 BLUETOOTH

Vous pouvez activer ou désactiver le module Bluetooth à l'aide des touches de curseur Gauche et Droite.

6.5.3 BLUETOOTH AUDIO

Indique si une connexion audio Bluetooth active existe avec le piano numérique.

6.5.4 BLUETOOTH MIDI

Indique s'il existe une connexion Bluetooth-MIDI active.

6.6 RÉGLAGES MIDI

Le menu « MIDI Settings » vous permet de régler les fonctions MIDI de votre piano numérique :

1. Activez le menu des fonctions en appuyant sur le bouton Menu.
2. Sélectionnez le menu « MIDI Settings » en utilisant les boutons de curseur Haut et Bas.
3. Utilisez le bouton « Exit » pour quitter le menu.

6.6.1 TRANSMIT CHANNEL / CANAL DE TRANSMISSION MIDI

Utilisez le canal de transmission MIDI pour spécifier quel canal (1-16) doit transmettre les signaux entre le piano numérique et l'appareil connecté.

Pour sélectionner le canal de transmission MIDI, procédez comme suit:

1. Entrez dans le menu « MIDI Settings » (-> voir 7.6) et naviguez jusqu'au sous-menu « Transmit Channel » en utilisant les touches de curseur Haut et Bas.
2. Utilisez les touches de curseur Droite et Gauche pour sélectionner un canal de transmission. Le canal déterminé définit :
 - **En mode Split** : le canal de transmission de la zone droite du clavier. La zone gauche du clavier est automatiquement transmise par le canal MIDI le plus élevé suivant.
 - **En mode Dual** : le canal de transmission du premier son. Le deuxième son est automatiquement transmis par le canal MIDI le plus élevé suivant.
3. Utilisez le bouton « Exit » pour quitter le menu.

6.6.2 LOCAL CONTROL / CONTRÔLE LOCAL

La fonction Local Control vous permet de déconnecter les haut-parleurs de votre piano numérique alors que les signaux sont encore transférés via la connexion MIDI OUT (Off). Ceci est très utile si vous souhaitez utiliser un autre instrument ou un programme d'enregistrement sur ordinateur en utilisant le clavier de votre piano numérique sans que celui-ci ne produise de son.

Si vous voulez réactiver le son, réglez cette valeur sur « On ».

Procédez comme suit :

1. Entrez dans le menu « MIDI Settings » (-> voir 6.6) et naviguez jusqu'au sous-menu « Local Control » en utilisant les touches de curseur Haut et Bas.
2. Utilisez les touches de curseur Droite et Gauche pour définir les paramètres «On/Off »
3. Utilisez le bouton « Exit » pour quitter le menu ».

6.6.3 PROGRAM CHANGE / CHANGEMENT DE PROGRAMME

Grâce à la fonction de Program Change, vous pouvez déterminer si les informations relatives à un changement de programme (la sélection d'un autre son) doivent être transmises à l'appareil MIDI connectée à la prise MIDI OUT ou reçue d'un appareil MIDI connecté (On). Si vous ne voulez pas que ces informations soient transférées, réglez ce paramètre sur « Off ».

Procédez comme suit :

1. Entrez dans le menu « MIDI Settings » (-> voir 6.6) et naviguez jusqu'au sous-menu « Program Change » en utilisant les touches de curseur Haut et Bas.
2. Utilisez les touches de curseur Droite et Gauche pour définir les paramètres « On » ou « Off ».
3. Utilisez le bouton « Exit » pour quitter le menu.

6.6.4 MODE PIANO

Avec la fonction Piano Mode, vous déterminez de quelle manière sont traitées les données MIDI entrantes des canaux 1 et 2. Si le mode est désactivé (« Off »), seul le GM-Chorus est disponible pour les 16 canaux de transmission MIDI.

Si le mode Piano est activé (« On ») et si un son de piano est sélectionné, les canaux 1 et 2 sont enrichis d'effets de piano compatibles (résonance des cordes, résonance des étouffoirs). Pour les canaux 3 à 16, le GM Chorus peut encore être ajouté.

Procédez comme suit :

1. Entrez dans le menu « MIDI Settings » (-> voir 6.6) et naviguez jusqu'au sous-menu « Piano Mode » en utilisant les touches de curseur Haut et Bas.
2. Utilisez les touches de curseur Droite et Gauche pour définir les paramètres «On/Off».
3. Utilisez le bouton « Exit » pour quitter le menu.



REMARQUE

Par défaut, le mode Piano est activé et contrôlé automatiquement par l'appareil qui émet le signal.

7.

PARAMÈTRES UTILISATEUR DU CLAVIER

Chaque piano numérique GEWA est calibré lors de la fabrication. C'est-à-dire que le comportement d'attaque (dynamique) de chaque clavier est mesuré selon une procédure particulière et réglé précisément pour l'uniformité entre les différentes notes et ce réglage individuel est stocké dans chaque instrument.

Comme avec un piano droit ou un piano à queue, il peut également arriver avec un piano numérique que la mécanique complexe dévie de son réglage initial, lors du transport de l'instrument ou lors d'une utilisation intensive sur une longue période produisant ainsi de légères irrégularités. Dans le cas d'un piano droit ou d'un piano à queue, un ajustement de la mécanique est donc effectué à intervalles réguliers par un professionnel afin de rétablir une jouabilité uniforme.

Votre piano numérique GEWA est beaucoup moins sensible au transport ou à une utilisation intensive. Toutefois, si une ou plusieurs touches jouent trop fort ou trop doucement, vous pouvez très facilement faire un réglage dans le logiciel du piano lui-même. Pour cela, nous proposons le mode de calibrage pour tous nos modèles. Bien que l'utilisation en soit très facile, nous ne recommandons qu'aux utilisateurs expérimentés d'effectuer eux-mêmes un calibrage et, en cas de doute, de consulter un technicien pianos ou un revendeur de leur choix.

7.1 ENTRER DANS LE MODE CALIBRAGE

Appuyez sur le bouton Menu pour accéder au menu « Fonction ». Utilisez maintenant les touches de curseur pour sélectionner le menu « Piano Settings ». Dans ce menu, vous trouverez le sous-élément « User Key Calibration ». Sélectionnez-le et appelez le mode de calibrage avec la touche de curseur Droite.

7.2 CRÉER UN CALIBRAGE UTILISATEUR

Si vous n'êtes jamais intervenu dans le mode Calibrage, le piano démarre normalement avec le **calibrage d'usine**. Si vous modifiez le calibrage de votre piano numérique, ces modifications seront sauvegardées dans ce que l'on appelle le calibrage utilisateur et le piano démarrera avec ce calibrage. Vous pouvez à tout moment modifier le **calibrage utilisateur** ou revenir au calibrage d'usine.

Pour calibrer, procéder comme suit :

1. Lorsque le mot « Key » est en surbrillance, sélectionnez la touche que vous souhaitez calibrer en appuyant simplement dessus. Le piano reconnaît automatiquement la touche et l'affiche à l'écran. Vous pouvez également utiliser les boutons de curseur Droite ou Gauche pour passer d'une touche à l'autre.
2. Sélectionnez maintenant « Corr » avec les touches de curseur Haut et Bas et réglez la valeur d'étalonnage avec les touches de curseur Gauche et Droite. À gauche, la touche s'adoucit, à droite, elle se durcit. La barre au milieu indique graphiquement l'écart par rapport à la valeur zéro, la valeur numérique est indiquée à droite.
3. Répétez l'opération pour chaque touche à calibrer.



CONSEIL

Pour comparer, jouez toujours les notes voisines avec la même intensité pendant que l'entrée « Corr. » est sélectionnée, afin d'entendre si la note qui vient d'être calibrée correspond bien. Assurez-vous lors du calibrage que la bonne note est toujours sélectionnée dans l'entrée « Key » !

7.3

COMPARER LES CALIBRAGES USINE ET UTILISATEUR

Afin de vérifier si le calibrage utilisateur a réussi, il est recommandé de le comparer au calibrage d'usine d'origine en utilisant le bouton Factory (1) et le bouton User (2).

Le calibrage sélectionné est mis en surbrillance à l'écran. Le calibrage utilisateur peut être ajusté à tout moment, alors qu'il est impossible de modifier le calibrage d'usine.

7.4

ENREGISTREMENT ET SUPPRESSION DU CALIBRAGE UTILISATEUR

Pour enregistrer le calibrage utilisateur créé, sélectionnez l'entrée « Save User Calib. » et confirmez avec la touche de curseur Droite.

Pour supprimer le calibrage utilisateur créé, sélectionnez l'entrée « Delete User Calib. » et confirmez avec la touche de curseur Droite.

7.5

QUITTER LE MODE CALIBRAGE

Pour quitter le mode de calibrage, appuyez sur le bouton « Exit ».



REMARQUE

Avant de quitter le mode de calibrage, assurez-vous que le calibrage que vous souhaitez utiliser est sélectionné. Si nécessaire, utilisez les touches „Factory“ et „User“ pour le sélectionner.

8.

COMMANDE VIA L'APPLICATION

Votre piano numérique GEWA peut être connecté à votre smartphone via Bluetooth. En plus de la fonction standard via l'interface audio Bluetooth et MIDI, vous pouvez effectuer des réglages supplémentaires via l'application GEWA Piano Control.

Cette application est disponible pour la plupart des appareils Android et iOS.

Vous pouvez télécharger l'application avec les QR-Code ci-dessous.



Android



iOS

8.1 SE CONNECTER AU PIANO

Pour connecter votre piano à l'application GEWA Piano Control, procédez comme suit :

1. Allumez le piano
2. Ouvrez l'application GEWA Piano Control sur votre smartphone.
3. Suivez les instructions pour configurer l'application.

8.2 FAVORIS

Votre piano numérique GEWA dispose de 6 emplacements de favoris que vous pouvez définir librement. Vous trouverez vos 6 favoris sur la page d'accueil de l'application GEWA Piano Control.

9.

RACCORDEMENT D'UN PÉRIPHÉRIQUE

Dans ce chapitre, nous vous expliquons les différentes options de connexion de votre piano.

9.1 RACCORDEMENT D'UN CASQUE

Connecter un ou deux casques à l'une des sorties jack 6,3 mm sous la console.



REMARQUE

Si les casques sont connectés à l'une ou aux deux sorties casque, les haut-parleurs de votre piano numérique GEWA sont automatiquement désactivés et ne seront réactivés qu'après avoir retiré le(s) casque(s). Assurez-vous que les deux connecteurs sont débranchés.

9.2 RACCORDEMENT D'UN PÉRIPHÉRIQUE DE LECTURE

Vous pouvez connecter des périphériques de lecture, tels qu'un lecteur CD ou MP3 à votre piano numérique. Cela peut être utile lorsque vous répétez un morceau et que vous souhaitez l'écouter tout en jouant. Vous pouvez entendre le morceau depuis le lecteur via les haut-parleurs du piano numérique ou le casque connecté au piano numérique. Vous pouvez contrôler la balance du volume entre le morceau et votre jeu avec le paramètre INPUT Volume (-> page 24).

9.3 RACCORDEMENT D'UN AMPLIFICATEUR

Vous pouvez connecter votre piano numérique à un système d'amplification en utilisant les sorties ligne (LINE OUT) à l'arrière de la console.

9.4 RACCORDEMENT D'UN ORDINATEUR

Vous pouvez relier votre piano numérique à un ordinateur avec la connexion USB-B à l'arrière de la console :

1. Eteignez votre piano numérique et l'ordinateur.
2. Connectez votre piano numérique à l'ordinateur à l'aide d'un câble USB.
3. Allumez votre piano numérique et l'ordinateur.

En règle générale, votre ordinateur reconnaît automatiquement votre piano numérique. Vous pouvez ainsi échanger des données avec le logiciel correspondant, ce qui est très utile, par exemple, si vous souhaitez utiliser un programme d'enregistrement sur votre ordinateur pour enregistrer et éditer un morceau que vous avez joué.



REMARQUE

Pour en savoir plus sur le transfert de données entre le piano numérique et l'ordinateur, vous trouverez généralement sur l'interface utilisateur de votre logiciel des informations qui vous indiquent les paramètres de lecture et de contrôle MIDI.

9.5 BLUETOOTH

Votre piano numérique dispose des fonctions Bluetooth-Audio et Bluetooth MIDI (pour utiliser les applications Piano ou lire des enregistrements MIDI via Bluetooth de vos DAW, par exemple).

Pour établir une connexion **Bluetooth-Audio**, procédez comme suit:

- Appuyez sur le bouton « Paramètre ».
- La fonction « BT-Pair » apparaît dans la barre d'options.
- Appuyez sur la touche F2 – BT-Pair pour placer le piano en mode de jumelage.
- L'instrument doit maintenant apparaître sous le nom « UP355 – Audio » dans la recherche Bluetooth de votre appareil mobile.
- **Le piano numérique nécessite un code PIN avant le couplage BT : 4392**

Pour établir une connexion Bluetooth **MIDI**, procédez comme suit:

- Pour établir une connexion Bluetooth-MIDI, il n'est pas nécessaire de mettre le piano en mode de jumelage. La connexion BT-MIDI est toujours activée et peut être connectée à tout moment.
- Utilisez une application compatible BT-MIDI et suivez les instructions pour établir la connexion.

10

INFORMATIONS

Ci-dessous, nous vous expliquons quelques termes qui sont utilisés dans notre mode d'emploi, ainsi que les caractéristiques de votre piano numérique.

10.1

DÉFINITIONS

Termes	Définition
MIDI	<p>Musical Instrument Digital Interface (interface numérique pour instruments de musique) est un protocole de transmission de données. Il permet de transmettre des informations de contrôle musical entre des instruments électroniques tels que des pianos numériques, des claviers, des synthétiseurs, des boîtes à rythmes ou même des ordinateurs. Pour échanger ces informations de commande, les instruments/ordinateurs ont besoin de connexions MIDI et une connexion doit être établie entre eux.</p> <p>Exemple: Lorsqu'une touche est actionnée sur le piano numérique, un ensemble de données est envoyé à la sortie MIDI (MIDI-OUT) du piano numérique. Cet ensemble de données contient des informations sur la hauteur de ton et la force de frappe avec laquelle la touche a été enclenchée. Lorsque la touche est relâchée, ces informations sont également transmises via MIDI. Les ensembles de données émis peuvent par exemple être enregistrés sur l'ordinateur, sauvegardés, reproduits et également affichés à l'écran sous forme de notation musicale, si des programmes correspondants sont disponibles. Les données MIDI enregistrées doivent normalement être envoyées à un instrument MIDI, par exemple un piano numérique, pour être rendues audibles. Les informations sont alors évaluées et converties en son, c'est-à-dire, que, par exemple, un enregistrement d'une note de piano jouée avec la force de frappe correspondante est joué de la même manière.</p>
GM	<p>General MIDI définit beaucoup plus que ce qui est défini dans le protocole MIDI de base. Il combine les spécifications matérielles et protocolaires. General MIDI spécifie également le contenu. Pour cela, GM fixe une norme minimale pour l'affectation des instruments à 128 emplacements de programme. Selon GM, un instrument MIDI GM compatible doit pouvoir générer 24 sons simultanément. De plus, selon GM, des paramètres de contrôle supplémentaires sont définis, tels que par ex. contrôle d'effet.</p>
Sons General MIDI	<p>Sons ou instruments conformes aux spécifications du protocole standard General MIDI</p>
Reverb	<p>Cet effet permet de simuler l'environnement d'une pièce. Il est préconfiguré pour certains sons afin de leur donner un côté plus vivant et plus réaliste.</p>
Chorus	<p>L'effet chorus ajoute une note légèrement désaccordée à chaque note jouée. Ainsi, le son est plein et naturel.</p>
Samples	<p>Les échantillons (samples) sont des enregistrements audio faits à partir de vrais instruments. Tous les sons échantillonnés sont enregistrés et sauvegardés à des emplacements définis. Un ensemble de notes individuelles échantillonnées, qui, lorsqu'elles sont jouées, reproduisent l'instrument à l'origine de l'échantillon.</p>
Polyphonie	<p>Le terme polyphonie, concernant les instruments électroniques, désigne le nombre de notes pouvant être joués simultanément.</p>

10.2

GARANTIE

Le revendeur auprès duquel l'appareil a été acheté offre une garantie de 2 ans à compter de la date d'achat pour le matériel et la fabrication de l'appareil. En cas de défaut, l'acheteur a, dans un premier temps, uniquement le droit à l'exécution consécutive, c'est-à-dire à une réparation ou au remplacement du produit.

Les instruments ou pièces remplacés deviennent la propriété du revendeur. En cas d'échec de l'exécution consécutive, l'acheteur peut soit exiger une réduction du prix d'achat, soit résilier le contrat et, au cas où le défaut serait imputable au revendeur, demander des dommages et intérêts ou le remboursement des dépenses occasionnées inutilement.

L'acheteur doit immédiatement informer le revendeur des défauts constatés. La preuve du droit à la garantie doit être apportée par une preuve d'achat en bonne et due forme (justificatif d'achat, facture le cas échéant). Les dommages résultant d'une manipulation, d'une utilisation ou d'un stockage inappropriés, ainsi que d'un cas de force majeure ou d'autres causes extérieures, ne sont pas couverts par la garantie, de même que la consommation de biens de consommation, tels que les batteries rechargeables, les cordes, ou les joints, notamment. Si vous estimez que votre appareil est couvert par la garantie, adressez-vous à votre revendeur.

11

DYSFONCTIONNEMENT ET SOLUTIONS

En cas de dysfonctionnement, vous trouverez ci-dessous quelques les conseils afin de régler éventuellement le problème par vous-même. Si le problème perdure, contactez votre revendeur.

Causes et solutions possibles		
Dysfonctionnement	Cause(s) possible(s)	Solution(s) possible(s)
Le piano ne s'allume pas.	La prise secteur ou l'adaptateur secteur ne sont pas correctement branchés.	Vérifiez l'adaptateur secteur et ses connexions. Si nécessaire, reconnectez-le.
Craquement au démarrage ou à l'arrêt.	C'est normal. Ces craquements peuvent se produire à la mise sous tension et hors tension du piano.	
Un bruit parasite venant des haut-parleurs pendant le fonctionnement.	Interférences avec d'autres appareils (ex. téléphones portables, radio)	Eloignez les appareils de votre piano numérique, ou éteignez-les.
Le son est trop faible ou ne s'entend pas.	Le contrôle du volume est réglé trop bas; un casque est branché au piano.	Augmentez le volume ou déconnectez le casque.
Le pédalier ne fonctionne pas correctement.	Le câble du pédalier n'est pas correctement connecté.	Vérifier l'ajustement de la fiche du câble du pédalier dans la prise; rebranchez-le.

12

CARACTÉRISTIQUES TECHNIQUES

Désignation	Caractéristiques UP355
Dimensions l x P x H en cm	143,4 x 42,0 x 86,5 (102,5) cm
Poids	55 kg
Consommation	75 Watt
Clavier	88 Tasten, Concert Pianist, Graded Hammer
Dynamique de frappe	6 niveaux (Soft 1, Soft 2, Medium, Hard 1, Hard 2 et Constant)
Pédalier	Damper, Sostenuto, pédale piano
Polyphonie	256
Nombre de son intégrés	40
Puissance amplificateur RMS	2x 20 Watt
Hauts-parleurs	Système 2 voies
Format enregistrement	Standard MIDI-file, WAV
Connexions	<ul style="list-style-type: none"> - Alimentation électrique - MIDI In - MIDI Out - LINE In - LINE Out - 2x prises casques (jack 6,3mm) - USB Type A - USB Type B - Pédale Sustain

Fabricant :
GEWA music GmbH
Oelsnitzer Str. 58
08626 Adorf
ALLEMAGNE

www.gewamusic.com

Version 1.0

Dernière mise à jour 27.07.2022



Sous réserve de modification ou d'erreur !