

NÁVOD K OBSLUZE
GEWA Digital Piano **UP355**



Manual pro sestavení a obsluhu | Owners manual | Mode d'emploi
www.gewakeys.com



Před sestavením nástroje si pečlivě přečtěte návod k obsluze!

Výrobce:
GEWA music GmbH
Oelsnitzer Str. 58
08626 Adorf
GERMANY

www.gewamusic.com

Verze 1.0

Stav: 05.01.2023

1	INFORMACE	70
1.1	Vysvětlení symbolů.....	70
1.2	Užívání dle určení.....	71
1.3	Nesprávné použití - příklady	71
1.4	Opatření	72
1.5	CE-značení.....	73
1.6	Likvidace	73
2	OBSAH BALENÍ	74
3	NÁVOD NA MONTÁŽ UP355	75
4	PRVNÍ KROKY UP355	77
4.1	Ovládací prvky Vašeho D-piana	77
4.2	Ovládací tlačítka a pedály.....	78
4.3	Hrací deska / Vstupy / Dolní straná nástroje	80
4.4	Bluetooth Audio / MIDI	82
5	GEWA PIANO REMOTE APP	82
6	TECHNICKÁ DATA UP355	83

Vážený zákazníku,

velice Vám děkujeme, že jste se rozhodl pro koupi GEWA digitálního piána společnosti GEWA music GmbH! Zvolil jste vysoce kvalitní nástroj, který Vám jistě přinese spoustu skvělých zážitků a příjemného hraní.

Vaše bezpečnost je pro nás důležitá.

Proto si hned na začátek důkladně přečtěte následující bezpečnostní informace. návod schovejte a v případě předání novému uživateli jej přiložte k digitálnímu pianu.

1

BEZPEČNOSTNÍ INFORMACE

Výrobce nenese odpovědnost za zranění osob, nebo škody na majetku způsobené nesprávným používáním nástroje!



UPOZORNĚNÍ

Digitální piano používejte pouze v souladu se zde uvedenými předpisy!

1.1

VYSVĚTLENÍ SYMBOLŮ

V tomto návodu k obsluze se pro značení používají následující značky, poznámky:

Stupeň nebezpečí	Symbol	Význam	Definice
Vážná poranění		VAROVÁNÍ	Nejzávažnější, až smrtelné zranění v případě nedbání upozornění.
Vážná zranění v důsledku úrazu elektrickým proudem		VAROVÁNÍ	Dodatek pro označování nebezpečí úrazu elektrickým proudem.
Drobná zranění a škody na majetku		POZOR	Drobná zranění, popř. k hmotným škodám může dojít i v případě nerespektování bezpečnostních pokynů.
Upozornění		UPOZORNĚNÍ	Důležité informace s manipulací zařízení
Rada		RADA	Rady pro použití, manipulaci

1.2 POUŽITÍ NÁSTROJE

Použití digitálního pianu je zásadně určeno pro hru v suchém prostředí.

- Lze zapojit další zařízení (vstup / výstup), která dokáží komunikovat s D-pianem. Technické specifikace musí být zachovány dle návodu (podívej v příručce „Technická data“).
- Adaptér lze zapojit jen do plnohodnotného zdroje sítě, ne jinak.
- Digitální piano lze použít jen a pouze v dodaném stavu. Přestavba není povolena.
- Digitální piano stavte jen na suché, rovné a stabilní plochy, popřípadě pódia, malá jeviště, která snesou hmotnost D-piana.

1.3 ZÁPORNÉ POUŽÍVÁNÍ NÁSTROJE-PŘÍKLADY:

- Na volném prostranství a při dešti.
- Použití ve vlhkých prostorách.
- Zapojení na jiný zdroj sítě, např. samostatně zhotovený, popř. neodpovídající napětí.
- Použití blízko dalších elektrických zařízení, např. stereo-zařízení, televize, rádio, nebo mobilní telefon.
- Tyto přístroje způsobí změnu kvality zvuku a rušení.
- Příliš dlouhé elektrické vedení může také způsobit zhoršení kvality zvuku.
- Přeprava, silné vibrace, prašnost a velká teplota (např. sklad, sklep, nebo svit slunce)



UPOZORNĚNÍ

Výrobce neručí za žádné škody způsobené následujícími důvody:

- Nedbání bezpečnostních pokynů.
- Nepřiměřené zacházení s D-pianem.
- Při zapojení jiných, než vypsanych zařízení (vstup/výstup).

1.4

BEZPEČNOSTNÍ OPATŘENÍ

Dodržujte prosím zde uvedené bezpečnostní opatření. Porušení těchto opatření může způsobit tyto následky:

- Těžká poranění, nebo smrtelný úraz
- Úder elektrickým proudem
- Zkrat
- Poškození
- Oheň

Je spousta dalších nebezpečných situací, proto tento seznam není kompletní.

**VAROVÁNÍ****Smrtná újma elektrickým proudem**

- Již malé procento elektrického proudu může způsobit velká poranění
- Nikdy neotvírejte digitální piano
- Nikdy nepoužívejte poškozený adaptér/kabel
- Kabel pokládejte tak, aby nedošlo k poškození
- Na horní desku digitálního piano nikdy neodkládejte nádoby s tekutinou (sklenice, vázy apod.)
- Vyvarujte se polítí piano či klaviatury tekutinou.
- Nikdy neutírejte digitální piano mokrým hadříkem.
- Adaptér nikdy nezasouvejte/nevytahujte mokrou rukou a nikdy jej netahejte ze sítě za kabel
- V případě, že se nedopatřením do digitálního piano dostane voda, okamžitě přístroj odpojte z el. zásuvky a nechte piano následně překontrolovat Vaším prodejcem GEWA music GmbH

**VAROVÁNÍ****Při mimořádných událostech**

- Digitální piano vypněte, nebo odpojte ze zásuvky v případě, že:
 - Dojde při hře k výpadku el.proudu
 - Když digitální piano vykazuje neobvyklý zápach, nebo kouř
- V těchto případech nechte bezpodmínečně digitální piano prověřit u prodejce GEWA music GmbH

**VAROVÁNÍ****Požární ochrana**

- Las llamas abiertas, como velas o candelitas, pueden volcarse y provocar un incendio
- No coloque nunca objetos con llamas abiertas sobre el piano digital.



POZOR

Škody na pianu

- Nevhodné elektrické napětí může digitální piano poškodit
- Digitální piano vždy provozujte (na štítku uvedené) s předepsaným napětím
- Používejte jen s dodaným kabelem.
- Nikdy kabel nepokládejte v blízkosti tepelných těles, zářičů.
- Kabel nadměru nepřehýbejte / nelámejte přes sebe, vyhněte se jiným poškozením kabelu
- Kabel vždy pokládejte tak, aby na něj nikdo nešlapal, nezakopnul o něj a nejezdilo se přes něj s jinými předměty
- Nepokládejte žádné předměty na napájecí kabel.
- Čas od času přípojku zkontrolujte, otřete jej od prachu, nebo nečistot



POZOR



Vzniklé škody na piano bouřkou

- Při bouřce může nastat elektrické přepětí, které poškozuje elektrická zařízení.
- Při bouřce, nebo delším nepoužívání digitálního pianu kabel odpojte z el. zásuvky.

1.5

CE-ZNAČENÍ



Toto zařízení splňuje požadavky, předpisy evropské směrnice: **Directiva 2014/53/EU**

EN55020:2007+A11:2011

EN55024:2010

EN55032:2012

EN61000-3-2:2014

EN61000-3-3:2013

EN301489-17:V2.2.1

EN301489-17:V3.2.0

EN62479:2010

EN300328:V2.1.1

Soulad se směrnicí zobrazen/potvrzen pomocí CE-značení na přístroji. Prohlášení o souladu naleznete na následující adrese:

GEWA music GmbH, Werkstraße 1, 08626 Adorf, GERMANY

1.6

LIKVIDACE



Vysloužilé digitální piano odveďte na místo sběrného odpadu (např. sběr elektroodpadu).

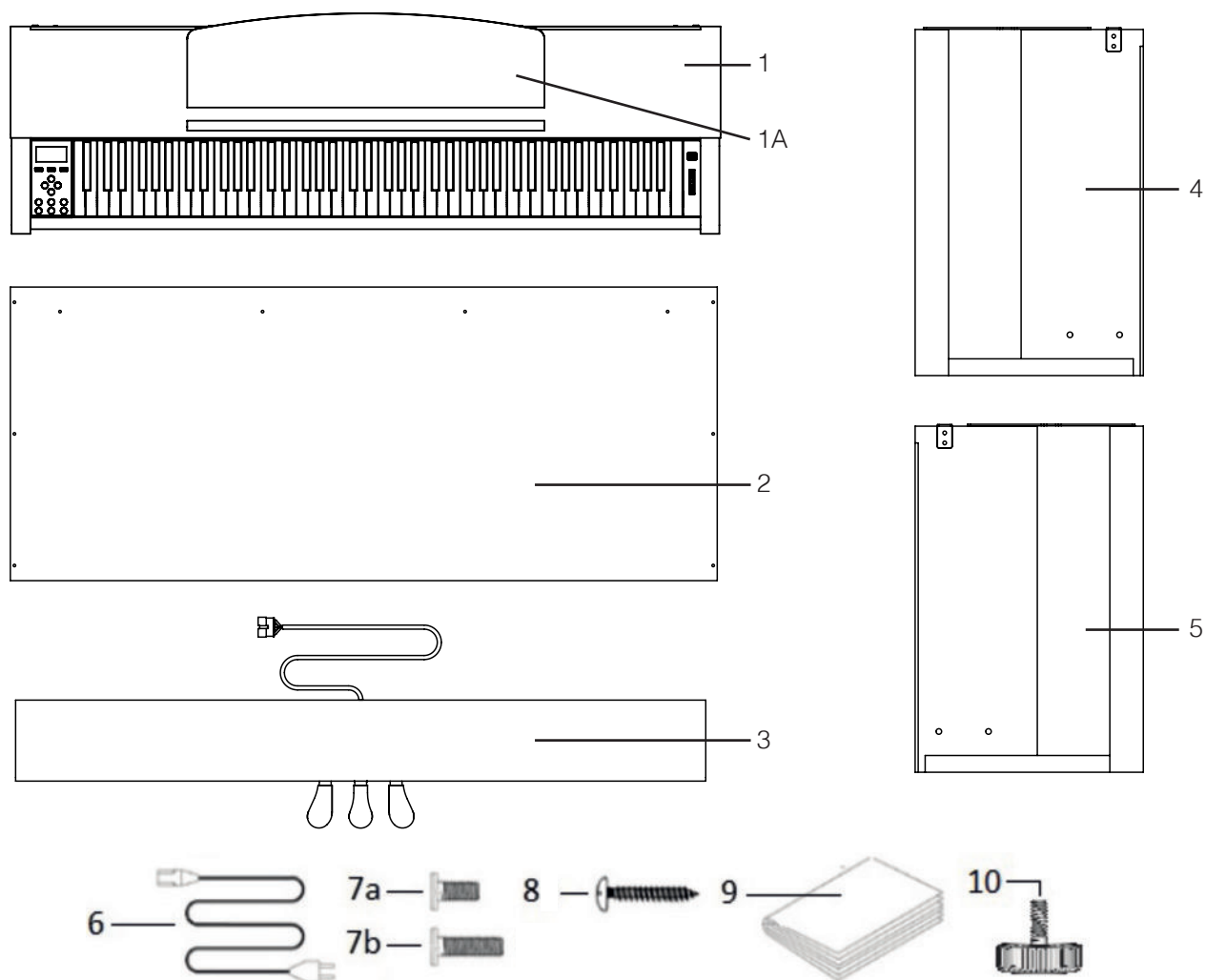
Vedle vyznačené označení znamená, že se tento přístroj nesmí likvidovat s běžným domácím odpadem. Dle Zákona o elektrických přístrojích je každý povinen dopravit přístroj na dané sběrné místo s elektroodpadem.

Správným odvozem elektroodpadu se podílíte na zachování životního prostředí.

2

OBSAH BALENÍ UP355

Než začnete se samotnou montáží, důkladně dle přiloženého návodu zkontrolujte, zda balení obsahuje veškeré tyto součásti.



Pozice	Popis	Počet
1	Hrací deska s klaviaturou a krytem	1
1a	Oklad pro noty	1
2	Zadní deska	1
3	Deska pedálu	1
4	Levá boční deska	1
5	Pravá boční deska	1
6	Zdroj síť	1
7a	Křížové šrouby M6 x 16	5
7b	Křížové šrouby M6 x 30	4
8	Křížové šrouby 3,5 x 30	10
9	Návod k obsluze	1
10	Seřizovací šroub	1
Bez obrázku	Odklad/závěs pro sluchátka	1

3

NÁVOD NA MONTÁŽ UP355

V tomto návodu se dozvíte, jak odborně sestavit digitální piano.

Potřebujete:

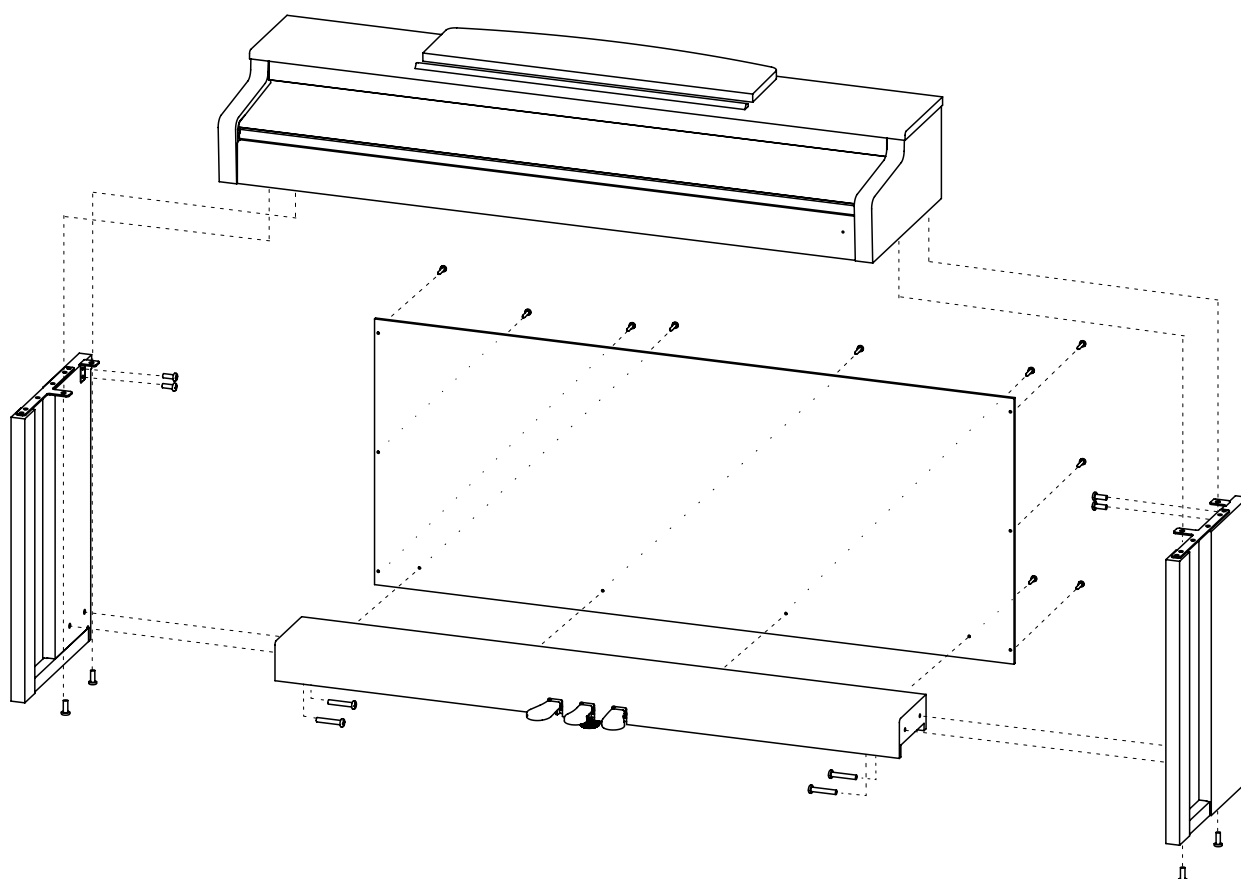
- Křížový šroubovák velikosti 2
- A druhou osobu



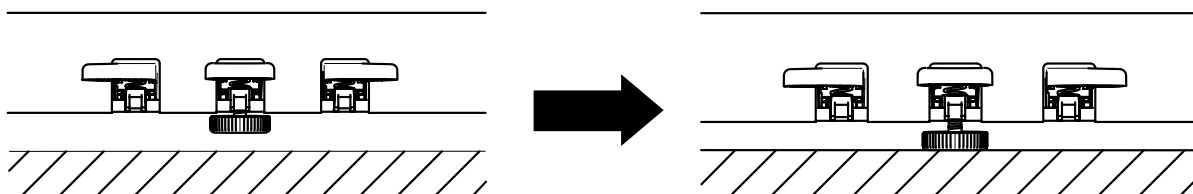
UPOZORNĚNÍ

Pevné dotažení křížových šroubů prosím proveďte až v momentě, kdy je digitální piano sestaveno v konečném stavu.

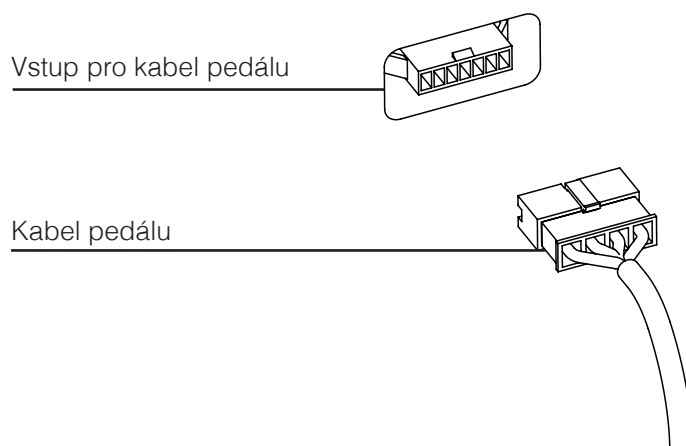
1. Rozložte smotaný kabel pedálu (bez obrázku) a seřizovací šrouby (10) našroubujte do lišty pedálu.
2. Pomocí křížových šroubů M6 (7b) spojte bočnice (4 a 5) a desku pedálu (3).
3. Poté rovněž přišroubujte zadní stranu (2) 4x křížovými šrouby do dřeva (8a) a to na desku pedálu a dále také křížovými šrouby (8b) do bočnic.
4. Nyní ze zhora nasad'te hrací stůl/desku a zafixujte přední stranu. Pro přesné utažení musí tato deska přesně doléhat na pevně přídělané, kovové úchyty bočních desek. Poté sešroubujte hrací desku 4ks křížových šroubů (7a).
5. Úhly všech desek/stran prosím přesně nastavte a všechny šrouby pevně utáhněte.



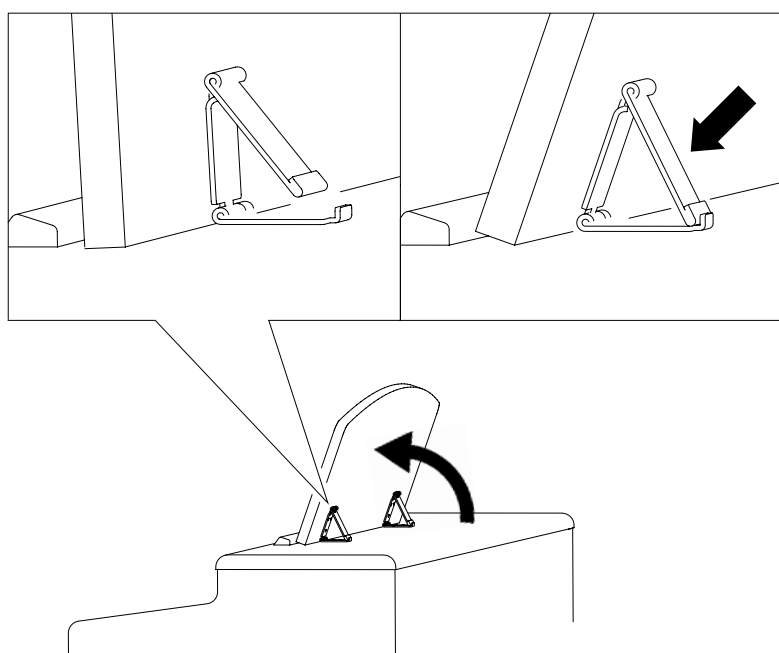
6. Umístěte digitální piano na místo, kde bude stát. Pod pedálem (3) vytočte podpěrný šroub (10) až do stavu, kdy se dotkne podlahy a pevněji jej utáhněte.



7. Nastrčte ze strany kabel pedálu do zástrčky pro pedál - na spodní straně hrací desky (1) a zástrčku zdroje sítě (6), nastrčte na zadní straně piana do zásuvky Power (bez obrázku).



8. Takto sestavíte odkladovou desku pro noty.

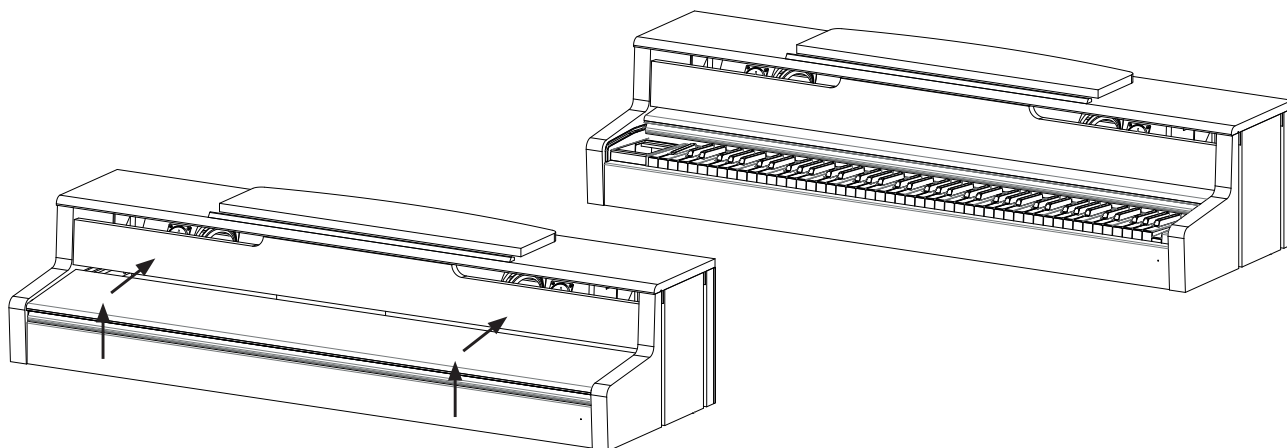


**POZOR**

OTEVÍRÁNÍ KRYTU KLAVIATURY

K otevření krytu klaviatury vždy používejte obě ruce.

Otevřete kryt klaviatury, jak je znázorněno na obrázku. Zavření krytu proved'te v opačném pořadí.



4

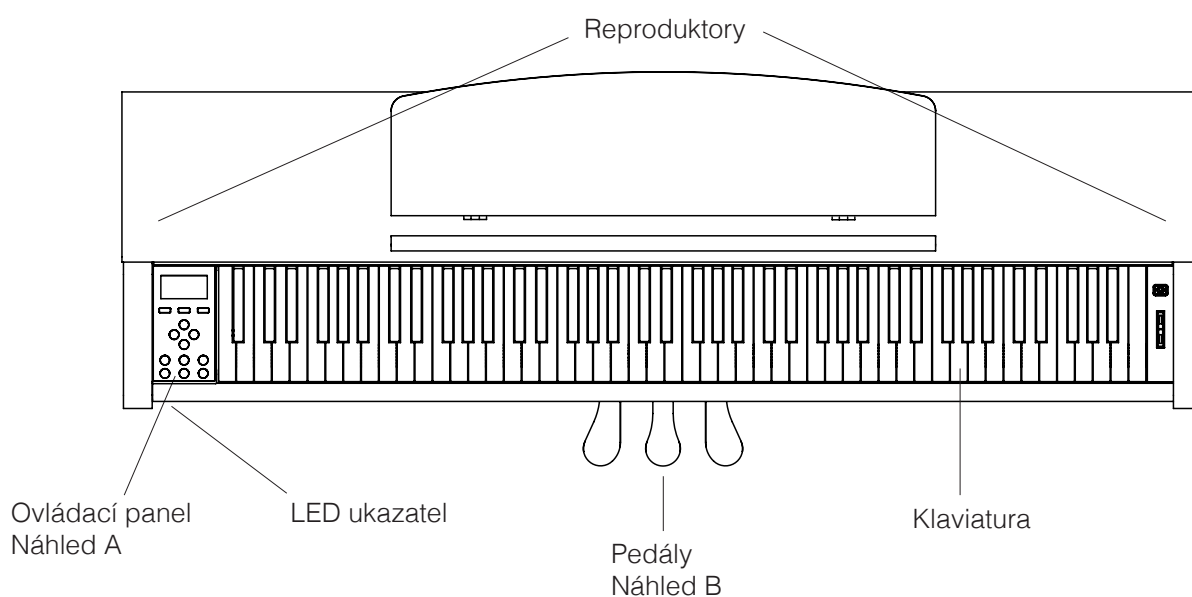
PRVNÍ KROKY UP355

V této části vás seznámíme s ovládacími prvky vašeho digitálního pianu.

4.1

OVLÁDACÍ ELEMENTY VAŠEHO D-PIANA

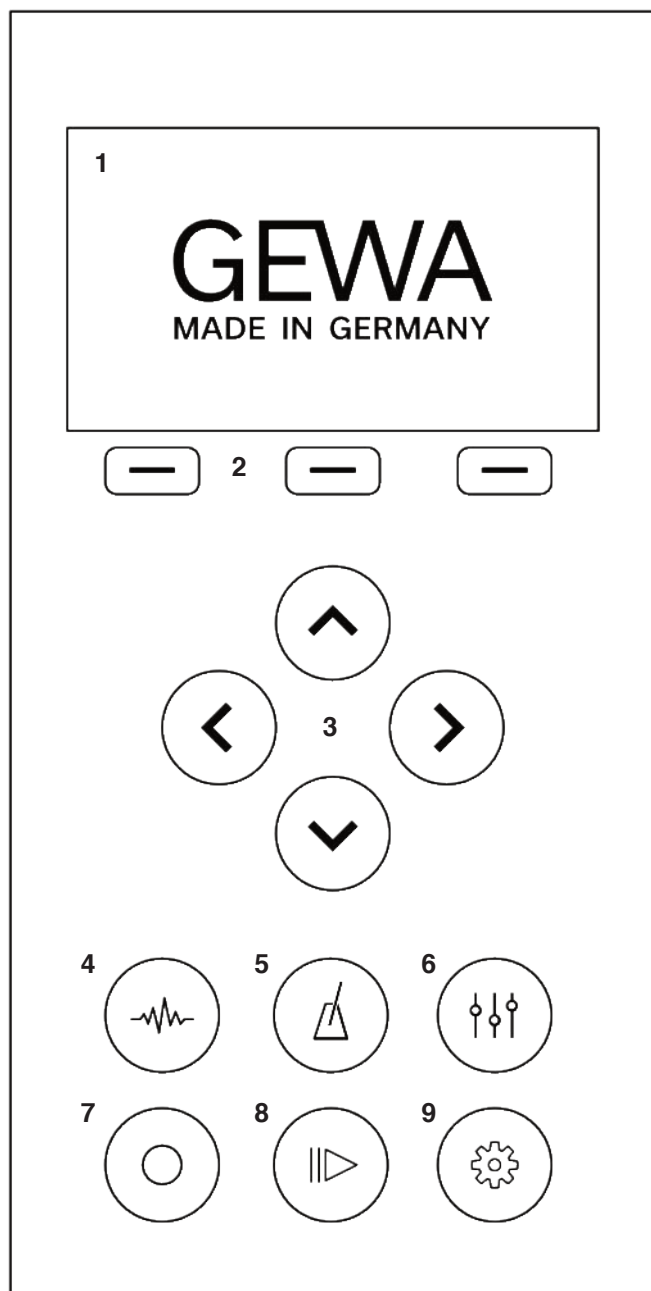
Vaše D-piano GEWA obsahuje:



4.2

OVLÁDACÍ TLAČÍTKA A PEDÁLY

Náhled A



1. Display

Ukazuje informace pro nastavení.

2. Softbuttons

Slouží pro volbu stávajících funkcí.

3. Tlačítka kurzoru

Navigace veškerých voleb a funkcí.

Volba Menu

4. Volba zvuku

Výběr předvoleb a zvuků.

5. Metronom

Volba pro otevření metronomu.

6. EQ nastavení

Volba pro úpravy zvuku nástroje.

7. Nahrávání

Volba pro nahrávání skladeb.

8. Player

Volba pro Player Menu/přehrávání.

9. Nastavení

Výběr nastavení na vašem GEWA D-pianu.

Náhled B

Forte pedál (pravý)

Tlumící / Sustain pedál - simuluje ovládání struny dusítkem. Každá struna je vybavena dusítkem, jež zastaví chvění struny a tím utlumí její zvuk.

Je propojen s dusítky, která se při sešlápnutí pedálu zvednou ze strun a zvuk pokračuje - dochází k přeznívání tónů. S tímto pedálem je možná tzv. částečná-pedálová hra.



Sostenuto pedál (střední)

Sostenuto pedál - simuluje ovládání dusítek, ovšem ne všech, ale pouze těch, jež byly zvednuty při hře ve chvíli sešlápnutí pedálu. Prodlužuje tak délku jen těch tónů, které zněly v momentu sešlápnutí

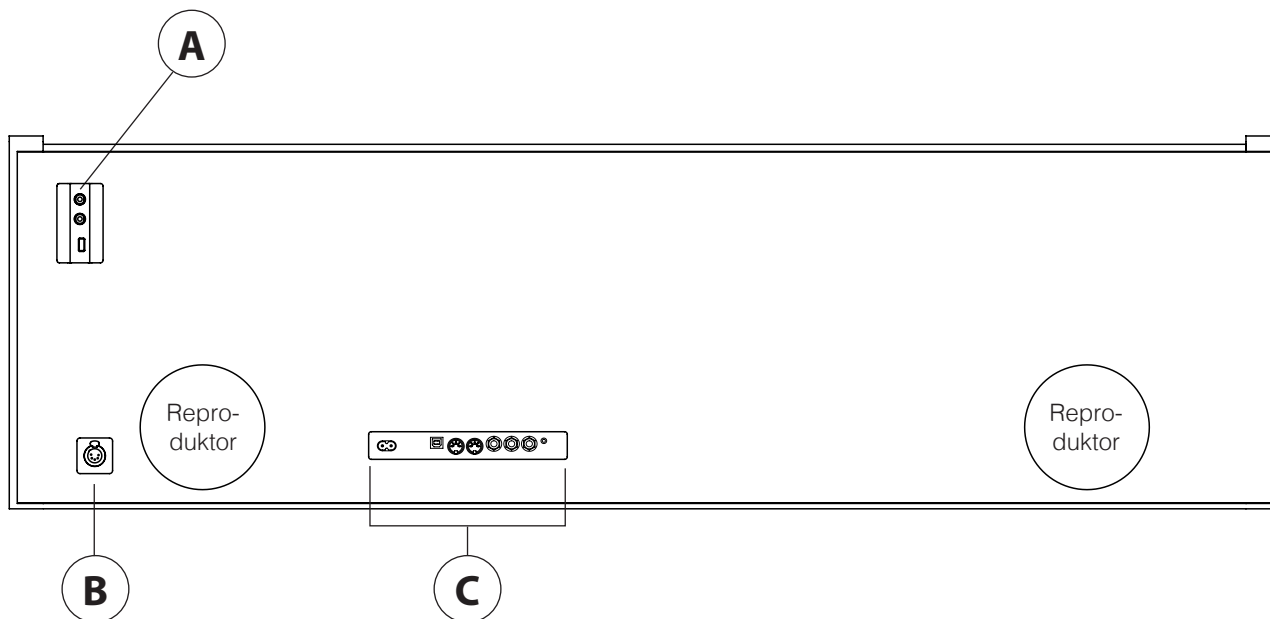
Piano pedál (levý)

Piano pedál (tichý pedál)- simuluje přenos klavírní mechaniky blíže ke strunám. To umožní zvuku vašeho D-piana být tišší a měkčí.

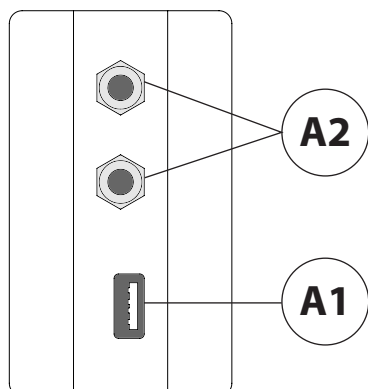
4.3

HRACÍ DESKA / VSTUPY / DOLNÍ STRANA

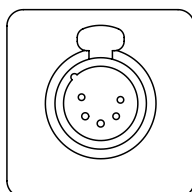
Přehled



Náhled A



Náhled B



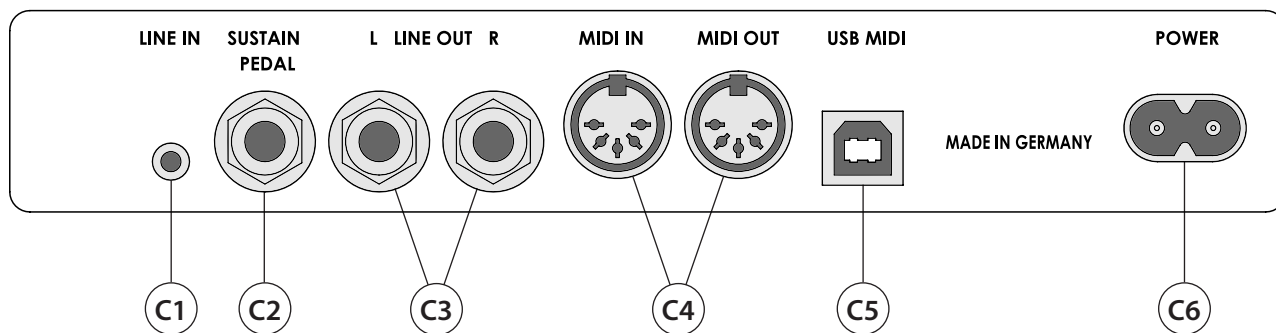
A1 USB IN/OUT

Vstup pro připojení USB, nebo jiné USB zařízení.

A2 Vstup pro až dvoje sluchátka.

B Vstup pro kabel pedálu.

Náhled C



- | | | |
|-----------|-----------------------------|--|
| C1 | LINE IN | Tento 3,5mm vstup slouží k připojení externích zařízení, je např. přehrávač MP3 |
| C2 | SUSTAIN | Na vstup 6,3mm můžete připojit běžné Sustain pedály |
| C3 | LINE OUT L/R | Toto připojení je rozděleno na stereo kanály L(levý) a R(pravý). Připojte k dalšímu zařízení (např. zesilovači, nahrávací zařízení,...) - jack 6,3mm |
| C4 | MIDI IN/OUT | Vstup pro MIDI zařízení - využijte možnost funkce MIDI na vaše D-piano. |
| C5 | USB-B VSTUP | Zde připoje vaše D-piano s PC. |
| C6 | VSTUP PRO ZDROJ SÍŤE | Vstup pro kabel zdroje sítě. |

BLUETOOTH AUDIO / MIDI



Vaše digitální piano obsahuje funkci Bluetooth MIDI.

Bluetooth MIDI

Pomocí funkce Bluetooth MIDI můžete digitální piano GEWA připojit s výukovými aplikacemi, nebo DAW (digitálními zvukovými pracovními stanicemi, např. Logic Pro, nebo Studio One).

Rozhraní Bluetooth MIDI je vždy aktivní a k digitálnímu pianu se můžete kdykoli připojit. Ve vyhledávací funkci vašeho mobilního zařízení se MIDI rozhraní zobrazí jako: GEWA Mid. Postupujte podle pokynů svého softwaru MIDI pro připojení pianu. pro připojení pianu.

Bluetooth Audio

Kromě rozhraní Bluetooth MIDI je digitální piano GEWA vybaveno také funkcí Bluetooth audio. Chcete-li aktivovat funkci Bluetooth audio, postupujte takto postupujte následovně:

- Stisknutím tlačítka Settings se dostanete do nastavení.
- Stisknutím druhého funkčního tlačítka přepněte piano do režimu párování. Párovací režim: V režimu párování se spustí funkce Bluetooth.
- Piano je nyní v režimu párování a čeká na připojení externích zařízení. PIN kód Bluetooth: **4392**
- Po úspěšném spárování můžete nyní přehrávat zvukové soubory přes Bluetooth audio rozhraní z koncového zařízení do vašeho pianu.

5

GEWA PIANO REMOTE APP

Digitální piano GEWA lze připojit k chytrému telefonu formou Bluetooth. Kromě standardních funkcí audio a MIDI rozhraní Bluetooth lze prostřednictvím aplikace GEWA Piano Control App provádět změny.

Tato aplikace je k dispozici pro zařízení se systémy Android a iOS.

Chcete-li si ji stáhnout, jednoduše vyhledejte v obchodě s aplikacemi položku „**GEWA Piano Remote**“, popř. navštivte naše webové stránky: www.gewakeys.com, kde najdete další informace.

6

TECHNICKÁ DATA UP355

Název	Popis pro UP355
Rozměry Š x H x V v cm (včetně postaveného stojanu pro noty)	143,4 x 42,0 x 86,5 (102,5) cm
Hmotnost	55 kg
Výkon	75 W
Klaviatura	88 kláves, Concert Pianist, Graded Hammered,
Dynamika úderu	6 možností nastavení (Soft 1, Soft 2, Medium, Hard 1, Hard 2 and Constant)
Pedály	Tlumící, Dostenuto a Piano Pedál
Zdroj zvuku	GEWA music Samples with 4-Fach Stereo Layer
Polyfonie	256
Počet integrovaných zvuků	40
Výkon RMS	2 x 20 W
Reproduktory	2-cestný systém reproduktoru
Formát nahrávání	Standard MIDI-file, WAV
Vstupy	<ul style="list-style-type: none"> - power socket - MIDI In - Vstup pro kabel sítě - MIDI Out - LINE In - LINE Out - 2x zděr pro sluchátka (6,3mm jack) - USB Typ A - USB Typ B - Sustain Pedal

Výrobce:
GEWA music GmbH
Oelsnitzer Str. 58
08626 Adorf
GERMANY

www.gewamusic.com

Verze 1.0

Stav: 05.01.2023



Změny vyhrazeny !